

**Административный регламент
предоставления муниципальной услуги по выдаче специального разрешения
на движение по автомобильным дорогам тяжеловесного и (или) крупногабаритного
транспортного средства в случае, если маршрут указанного транспортного средства
проходит по автомобильным дорогам местного значения в границе городского округа
Истра Московской области и не проходит по автомобильным дорогам федерального,
регионального или межмуниципального значения,
участкам таких автомобильных дорог**

Список разделов

| | |
|---|----|
| ТЕРМИНЫ И ОПРЕДЕЛЕНИЯ..... | 4 |
| РАЗДЕЛ I. ОБЩИЕ ПОЛОЖЕНИЯ..... | 4 |
| 1.Предмет регулирования Регламента | 4 |
| 2.Лица, имеющие право на получение Услуги | 4 |
| 3.Требования к порядку информирования о порядке предоставления Услуги | 5 |
| РАЗДЕЛ II. СТАНДАРТ ПРЕДОСТАВЛЕНИЯ УСЛУГИ..... | 5 |
| 4.Наименование Услуги | 5 |
| 5.Правовые основания предоставления Услуги..... | 5 |
| 6.Органы и организации, участвующие в оказании услуги..... | 5 |
| 7.Основания для обращения и результаты предоставления Услуги..... | 5 |
| 8.Срок предоставления муниципальной услуги | 7 |
| 9.Исчерпывающий перечень документов, необходимых для предоставления Услуги | 8 |
| 10.Исчерпывающий перечень документов, необходимых для предоставления Услуги, которые находятся в распоряжении Органов власти | 8 |
| 11.Стоимость предоставления Услуги для Заявителя..... | 9 |
| 12.Исчерпывающий перечень оснований для отказа в предоставлении Услуги..... | 9 |
| 13.Исчерпывающий перечень оснований для отказа в приеме документов, необходимых для предоставления Услуги | 10 |
| 14.Перечень услуг, необходимых и обязательных для предоставления Услуги | 10 |
| 15.Способы предоставления Заявителем документов, необходимых для получения Услуги | 11 |
| 16.Способы получения Заявителем результатов предоставления Услуги | 12 |
| 17.Срок регистрации заявления..... | 12 |
| 18.Максимальный срок ожидания в очереди | 13 |
| 19.Требования к помещениям, в которых предоставляется Услуга | 13 |
| 20.Показатели доступности и качества Услуги | 13 |
| 21.Требования к организации предоставления Услуги в электронной форме | 13 |
| 22.Требования к организации предоставления Услуги в МФЦ | 14 |
| РАЗДЕЛ III. СОСТАВ, ПОСЛЕДОВАТЕЛЬНОСТЬ И СРОКИ ВЫПОЛНЕНИЯ АДМИНИСТРАТИВНЫХ ПРОЦЕДУР, ТРЕБОВАНИЯ К ПОРЯДКУ ИХ ВЫПОЛНЕНИЯ.... | 15 |
| 23.Состав, последовательность и сроки выполнения административных процедур при предоставлении Услуги | 15 |

Административный регламент предоставления муниципальной услуги по выдаче специального разрешения на движение по автомобильным дорогам тяжеловесного и (или) крупногабаритного транспортного средства в случае, если маршрут указанного транспортного средства проходит по автомобильным дорогам местного значения в границе городского округа Истра Московской области и не проходит по автомобильным дорогам федерального, регионального или межмуниципального значения, участкам таких автомобильных дорог

| | |
|--|----|
| РАЗДЕЛ IV. ПОРЯДОК И ФОРМЫ КОНТРОЛЯ ЗА ИСПОЛНЕНИЕМ РЕГЛАМЕНТА | 16 |
| 24...Порядок осуществления текущего контроля за соблюдением и исполнением должностными лицами положений Регламента и иных нормативных правовых актов, устанавливающих требования к предоставлению Услуги, а также принятием ими решений..... | 16 |
| 25.Порядок и периодичность осуществления плановых и внеплановых проверок полноты и качества предоставления Услуги..... | 16 |
| 26.Ответственность должностных лиц за решения и действия (бездействие), принимаемые (осуществляемые) ими в ходе предоставления Услуги | 17 |
| 27. Положения, характеризующие требования к порядку и формам контроля за предоставлением Услуги, в том числе со стороны граждан, их объединений и организаций | 17 |
| РАЗДЕЛ V. ДОСУДЕБНЫЙ (ВНЕСУДЕБНЫЙ) ПОРЯДОК ОБЖАЛОВАНИЯ РЕШЕНИЙ И ДЕЙСТВИЙ (БЕЗДЕЙСТВИЯ) ОРГАНОВ И ЛИЦ, УЧАСТВУЮЩИХ В ОКАЗАНИИ УСЛУГИ | 19 |
| РАЗДЕЛ VI. ПРАВИЛА ОБРАБОТКИ ПЕРСОНАЛЬНЫХ ДАННЫХ ПРИ ОКАЗАНИИ УСЛУГИ | 19 |
| 29.Правила обработки персональных данных при оказании Услуги | 23 |
| ПРИЛОЖЕНИЕ № 1. ТЕРМИНЫ И ОПРЕДЕЛЕНИЯ..... | 26 |
| ПРИЛОЖЕНИЕ № 2. ТРЕБОВАНИЯ К ПОРЯДКУ ИНФОРМИРОВАНИЯ О ПОРЯДКЕ ПРЕДОСТАВЛЕНИЯ УСЛУГИ..... | 29 |
| ПРИЛОЖЕНИЕ № 3. СПИСОК НОРМАТИВНЫХ АКТОВ, В СООТВЕТСТВИИ С КОТОРЫМИ ОСУЩЕСТВЛЯЕТСЯ ОКАЗАНИЕ УСЛУГИ..... | 30 |
| ПРИЛОЖЕНИЕ № 4. ПЕРЕЧЕНЬ ОРГАНОВ И ОРГАНИЗАЦИЙ, С КОТОРЫМИ ОСУЩЕСТВЛЯЕТ ВЗАИМОДЕЙСТВИЕ ОМСУ В ХОДЕ ПРЕДОСТАВЛЕНИЯ УСЛУГИ | 31 |
| ПРИЛОЖЕНИЕ № 5. ПЕРЕЧЕНЬ ДОКУМЕНТОВ..... | 32 |
| ПРИЛОЖЕНИЕ № 6. ТРЕБОВАНИЯ К ДОКУМЕНТАМ, НЕОБХОДИМЫМ ДЛЯ ОКАЗАНИЯ УСЛУГИ | 33 |
| ПРИЛОЖЕНИЕ № 7. СПРАВОЧНАЯ ИНФОРМАЦИЯ О МЕСТЕ НАХОЖДЕНИЯ, ГРАФИКЕ РАБОТЫ, КОНТАКТНЫХ ТЕЛЕФОНАХ, АДРЕСАХ ЭЛЕКТРОННОЙ ПОЧТЫ ГУДХ МО (ТСП) И ОРГАНИЗАЦИЙ, УЧАСТВУЮЩИХ В ПРЕДОСТАВЛЕНИИ И ИНФОРМИРОВАНИИ О ПОРЯДКЕ ПРЕДОСТАВЛЕНИЯ УСЛУГИ..... | 35 |
| ПРИЛОЖЕНИЕ № 8. ТРЕБОВАНИЯ К ПОМЕЩЕНИЯМ, В КОТОРЫХ ПРЕДОСТАВЛЯЕТСЯ УСЛУГА | 36 |
| ПРИЛОЖЕНИЕ № 9. ПОКАЗАТЕЛИ ДОСТУПНОСТИ И КАЧЕСТВА УСЛУГИ..... | 37 |
| ПРИЛОЖЕНИЕ № 10. ТРЕБОВАНИЯ К ОБЕСПЕЧЕНИЮ ДОСТУПНОСТИ УСЛУГИ ДЛЯ ИНВАЛИДОВ | 38 |
| ПРИЛОЖЕНИЕ № 11. БЛОК-СХЕМА ПРЕДОСТАВЛЕНИЯ УСЛУГИ..... | 39 |
| ПРИЛОЖЕНИЕ № 12. ФОРМА ЗАЯВЛЕНИЯ | 40 |
| ПРИЛОЖЕНИЕ № 13. ФОРМА РЕШЕНИЯ ОБ ОТКАЗЕ В ПРЕДОСТАВЛЕНИИ УСЛУГИ... .. | 43 |

Административный регламент предоставления муниципальной услуги по выдаче специального разрешения на движение по автомобильным дорогам тяжеловесного и (или) крупногабаритного транспортного средства в случае, если маршрут указанного транспортного средства проходит по автомобильным дорогам местного значения в границе городского округа Истра Московской области и не проходит по автомобильным дорогам федерального, регионального или межмуниципального значения, участкам таких автомобильных дорог

| | |
|--|----|
| ПРИЛОЖЕНИЕ № 14. ПЕРЕЧЕНЬ И СОДЕРЖАНИЕ АДМИНИСТРАТИВНЫХ ДЕЙСТВИЙ, СОСТАВЛЯЮЩИХ АДМИНИСТРАТИВНЫЕ ПРОЦЕДУРЫ..... | 46 |
| 1. Прием и регистрация документов, необходимых для предоставления Услуги | 46 |
| Порядок выполнения административных действий при личном обращении Заявителя в МФЦ | 46 |
| Порядок выполнения административных действий при обращении Заявителя посредством РПГУ | 48 |
| 2. Формирование и направление межведомственных запросов в органы (организации), участвующие в предоставлении Услуги, рассмотрение заявления и документов, представленных Заявителем и ответов на межведомственные запросы..... | 48 |
| 3. Рассмотрение заявления и документов, необходимых для предоставления Услуги..... | 50 |
| 4. Определение пути следования по заявленному маршруту, направление Заявителю расчета возмещения вреда автомобильным дорогам на маршруте движения для оплаты..... | 51 |
| 6. Принятие решения о предоставлении (об отказе в предоставлении) Услуги и оформление результата предоставления Услуги..... | 55 |
| 7. Согласование специального разрешения с ОГИБДД по городскому округу Истра..... | 56 |
| 8. Уведомление о результате предоставления Услуги, выдача результата предоставления Услуги Заявителю..... | 58 |
| ПРИЛОЖЕНИЕ № 16 СХЕМА АВТОПОЕЗДА..... | 59 |
| ПРИЛОЖЕНИЕ № 16. ОБРАЗЕЦ БЛАНКА СПЕЦИАЛЬНОГО РАЗРЕЩЕНИЯ..... | 60 |

Термины и определения

Термины и определения, используемые в настоящем административном регламенте, указаны в Приложении № 1.

РАЗДЕЛ I. ОБЩИЕ ПОЛОЖЕНИЯ

1. Предмет регулирования Регламента

1.1 Настоящий административный регламент устанавливает стандарт предоставления муниципальной услуги по выдаче специального разрешения на движение по автомобильным дорогам тяжеловесного и (или) крупногабаритного транспортного средства в случае, если маршрут указанного транспортного средства проходит по автомобильным дорогам местного значения в границе городского округа Истра Московской области и не проходит по автомобильным дорогам федерального, регионального или межмуниципального значения, участкам таких автомобильных дорог (далее – Услуга), состав, последовательность и сроки выполнения административных процедур по предоставлению Услуги, требования к порядку их выполнения, в том числе особенности выполнения административных процедур в электронной форме, а также особенности выполнения административных процедур в многофункциональных центрах (далее – МФЦ), формы контроля за исполнением Регламента, досудебный (внесудебный) порядок обжалования решений и действий (бездействия) Администрации городского округа Истра.

2. Лица, имеющие право на получение Услуги

2.1. Лицами, имеющими право на получение Услуги, могут выступать:

а) Заявителями могут выступать физические лица, индивидуальные предприниматели, юридические лица – собственники транспортного средства, осуществляющие перевозки тяжеловесных и (или) крупногабаритных транспортных средств по автомобильным дорогам местного значения городского округа Истра Московской области.

2.2. Категории лиц, имеющих право на получение Услуги:

а) *Физические лица*, осуществляющие перевозки тяжеловесных и (или) крупногабаритных транспортных средств по автомобильным дорогам местного значения Московской области);

б) *Юридические лица*, осуществляющие перевозки тяжеловесных и (или) крупногабаритных транспортных средств по автомобильным дорогам местного значения Московской области);

в) *Индивидуальные предприниматели*, осуществляющие перевозки тяжеловесных и (или) крупногабаритных транспортных средств по автомобильным дорогам местного значения Московской области).

2.3. Интересы лиц, указанных в пункте 2.1 и 2.2 настоящего Регламента, могут представлять иные лица, уполномоченные в установленном порядке.

3. Требования к порядку информирования о порядке предоставления Услуги

3.1. Требования к порядку информирования о порядке предоставления Услуги приведены в Приложении (Приложении № 2 к Регламенту).

Раздел II. Стандарт предоставления Услуги

4. Наименование Услуги

4.1. Муниципальная услуга по выдаче специального разрешения на движение по автомобильным дорогам тяжеловесного и (или) крупногабаритного транспортного средства в случае, если маршрут указанного транспортного средства проходит по автомобильным дорогам местного значения в границе городского округа Истра Московской области и не проходит по автомобильным дорогам федерального, регионального или межмуниципального значения, участкам таких автомобильных дорог.

5. Правовые основания предоставления Услуги

5.1. Список нормативных актов, в соответствии с которыми осуществляется предоставление Услуги, приведен в Приложении № 3 к Регламенту.

6. Органы и организации, участвующие в оказании услуги

6.1. Органы, ответственные за предоставление Услуги.

Органом, ответственным за предоставление Услуги, является отдел дорог и транспорта Управление жилищно-коммунального хозяйства и благоустройства Администрации городского округа Истра Московской области (Далее – Отдел).

6.2. Отдел обеспечивает предоставление Услуги на базе МФЦ.

6.3. Отдел и МФЦ не вправе требовать от Заявителя осуществления действий, в том числе согласований, необходимых для получения Услуги и связанных с обращением в иные государственные органы или органы местного самоуправления, организации, за исключением получения услуг, включенных в утвержденный постановлением Правительства Московской области от 01.04.2015 №186/12 перечень услуг, которые являются необходимыми и обязательными для предоставления государственных услуг.

6.4. Перечень других Органов и организаций, с которыми взаимодействует Отдел в целях предоставления Услуги, указан в Приложении № 4.

7. Основания для обращения и результаты предоставления Услуги

7.1. Заявитель обращается в МФЦ для предоставления Услуги.

7.1.1. Для получения специального разрешения на движение по автомобильным дорогам тяжеловесного и (или) крупногабаритного транспортного средства в случае, если маршрут указанного транспортного средства проходит по автомобильным дорогам местного значения в границе городского округа Истра Московской области и не проходит по автомобильным

Административный регламент предоставления муниципальной услуги по выдаче специального разрешения на движение по автомобильным дорогам тяжеловесного и (или) крупногабаритного транспортного средства в случае, если маршрут указанного транспортного средства проходит по автомобильным дорогам местного значения в границе городского округа Истра Московской области и не проходит по автомобильным дорогам федерального, регионального или межмуниципального значения, участкам таких автомобильных дорог

дорогам федерального, регионального или межмуниципального значения, участкам таких автомобильных дорог (далее – специальное разрешение).

7.2. Результатом предоставления Услуги по основанию является:

Результат 1. Выдача специального разрешения.

Результат 2. Отказ в выдаче специального разрешения.

а) В случае отсутствия оснований для отказа в предоставлении Услуги, результат представляет собой заполненную форму специального разрешения на бланке защищенной полиграфической продукции уровня «В» под индивидуальным №, подписанное должностным лицом и заверенное печатью «Для документов», в котором содержится следующая информация: на лицевой стороне: номер специального разрешения, вид перевозки (местная), календарный год действия специального разрешения, количество разрешенных поездок, срок выполнения поездок, маршрут транспортного средства, сведения о транспортном средстве (автопоезде) (марка и модель транспортного средства (тягача, прицепа (полуприцепа)), государственный регистрационный знак транспортного средства (тягача, прицепа (полуприцепа)), наименование, адрес и телефон владельца транспортного средства, характеристика груза (наименование, габариты и масса), параметры транспортного средства (автопоезда) (масса транспортного средства (автопоезда) без груза/с грузом, масса тягача, прицепа (полуприцепа)), расстояние между осями, нагрузки на оси, габариты транспортного средства (автопоезда) (длина, ширина, высота), наименование уполномоченного органа, выдавшего специальное разрешение, должность лица, подписавшего специальное разрешение, его фамилия, имя, отчество, место для печати уполномоченного органа, выдавшего специальное разрешение, и дата оформления специального разрешения;

на оборотной стороне: вид сопровождения, особые условия движения, перечень владельцев автомобильных дорог, сооружений, инженерных коммуникаций, органов управления Госавтоинспекции и других организаций, согласовавших перевозку (наименование согласующих организаций, исходящий номер и дата согласования), место для подписи водителя транспортного средства об ознакомлении с основными положениями и требованиями законодательства Российской Федерации в области перевозки тяжеловесных и (или) крупногабаритных грузов по дорогам Российской Федерации и настоящего специального разрешения, подпись владельца транспортного средства о соответствии требованиям законодательства Российской Федерации в области перевозки грузов и параметрам, указанным в специальном разрешении, место для отметок владельца транспортного средства о поездке (поездках) транспортного средства (указание даты начала каждой поездки, заверенной подписью ответственного лица и печатью организации), отметки грузоотправителя об отгрузке груза при межрегиональных и местных перевозках (указание даты отгрузки, реквизитов грузоотправителя, заверенные подписью ответственного лица и печатью организации-грузоотправителя), особые отметки контролирующих органов.

Специальное разрешение оформляется на русском языке машинописным текстом (оформление наименования владельца транспортного средства, груза, марок и моделей транспортных средств, их государственных регистрационных знаков возможно буквами латинского алфавита), заверяется подписью уполномоченного должностного лица и печатью Администрации городского округа Истра Московской области «Для документов».

Вносить исправления в специальное разрешение не допускается, за исключением пункта «Особые условия движения». Изменения в указанный пункт могут быть внесены должностным лицом соответствующего органа управления Госавтоинспекции и заверены подписью и печатью органа управления Госавтоинспекции.

Выдача специального разрешения осуществляется заявителю (уполномоченному представителю заявителя) лично под роспись.

Административный регламент предоставления муниципальной услуги по выдаче специального разрешения на движение по автомобильным дорогам тяжеловесного и (или) крупногабаритного транспортного средства в случае, если маршрут указанного транспортного средства проходит по автомобильным дорогам местного значения в границе городского округа Истра Московской области и не проходит по автомобильным дорогам федерального, регионального или межмуниципального значения, участкам таких автомобильных дорог

Факт предоставления Услуги фиксируется в ИС Администрации городского округа Истра Московской области и в АИС МФЦ.

б) Отказ в выдаче специального разрешения оформляется в виде уведомления заявителя.

Уполномоченное должностное лицо Отдела подготавливает уведомление об отказе в выдаче специального разрешения на официальном бланке Администрации городского округа Истра Московской области с указанием оснований отказа, которое оформляется на бумажном носителе, заверяется подписью уполномоченного должностного лица и через МФЦ вручается под роспись заявителю (его уполномоченному представителю) либо направляется почтовым отправителем.

Результат предоставления Услуги оформляется в соответствии с требованиями действующего законодательства по формам, установленным в Приложении № 13 к настоящему Регламенту, и выдается Заявителю.

Факт предоставления Услуги фиксируется в ИС Администрации городского округа Истра Московской области и в АИС МФЦ.

8. Срок предоставления муниципальной услуги

8.1. Срок предоставления Услуги:

8.1.1. По выдачи специального разрешения с даты регистрации Заявления в Администрации городского округа Истра составляет:

- в случае, если не требуется согласование органов ГИБДД в срок, не превышающий 11 рабочих;

- в случае, если требуется согласование с органами ГИБДД в срок, не превышающий 15 рабочих дней;

- в случае, если для осуществления перевозки тяжеловесных и (или) крупногабаритных транспортных средств требуется оценка технического состояния автомобильных дорог, их укрепление или принятие специальных мер по обустройству автомобильных дорог, их участков, а также пересекающих автомобильную дорогу сооружений и инженерных коммуникаций, после осуществления указанных мероприятий;

Срок проведения оценки технического состояния автомобильных дорог и (или) их участков не должен превышать 30 рабочих дней (пункт 29 Порядка).

- заявления по экстренному пропуску тяжеловесных и (или) крупногабаритных транспортных средств, направляемых для ликвидации последствий чрезвычайных ситуаций, рассматриваются Администрацией городского округа Истра Московской области в оперативном порядке в течение одного дня с возможностью предъявления копий платежных документов, подтверждающих оплату государственной пошлины за выдачу специального разрешения, платежей за возмещение вреда, причиняемого транспортными средствами, осуществляющими перевозки тяжеловесных грузов, автомобильным дорогам, после выдачи специального разрешения.

8.1.2. Срок приостановления предоставления Услуги составляет не более 30 дней

8.2. В случае подачи заявления о выдаче специального разрешения через Портал или МФЦ срок предоставления Услуги начинает исчисляться со дня регистрации заявления в Администрации городского округа Истра Московской области.

8.3. Если последний день срока приходится на нерабочий день, днем окончания срока считается ближайший следующий за ним рабочий день.

Административный регламент предоставления муниципальной услуги по выдаче специального разрешения на движение по автомобильным дорогам тяжеловесного и (или) крупногабаритного транспортного средства в случае, если маршрут указанного транспортного средства проходит по автомобильным дорогам местного значения в границе городского округа Истра Московской области и не проходит по автомобильным дорогам федерального, регионального или межмуниципального значения, участкам таких автомобильных дорог

9. Исчерпывающий перечень документов, необходимых для предоставления Услуги

9.1. Документы, предоставляемые Заявителем:

9.1.1. Для всех случаев и категорий Заявителей:

а) заявление, оформленное по форме в соответствии с Приложением № 12 к настоящему Регламенту (оригинал);

б) документы, удостоверяющие личность заявителя - физического лица (предоставляются в оригинале при личном обращении заявителя или представителя заявителя в МФЦ, в том числе для снятия копий);

в) в случае обращения за оказанием Услуги представителем Заявителя дополнительно представляется документ, подтверждающий его полномочия, а также (при личном обращении) документ, удостоверяющий личность;

г) в качестве документа, подтверждающего полномочия на осуществление действия от имени заявителя, могут быть предоставлены:

- оформленная в соответствии с законодательством Российской Федерации доверенность (оригинал);

- копия решения о назначении или об избрании либо приказа о назначении физического лица на должность, в соответствии с которым такое физическое лицо обладает правом действовать от имени Заявителя без доверенности (заверенная надлежащим образом);

9.1.2. Остальные документы, предоставляемые Заявителем, перечислены в Приложении № 5.

9.2. Требования к документам приведены в Приложении № 6 к настоящему Регламенту.

10. Исчерпывающий перечень документов, необходимых для предоставления Услуги, которые находятся в распоряжении Органов власти

10.1. В целях предоставления Услуги Отделом запрашиваются следующие документы, необходимые для оказания Услуги, если Заявитель по собственной инициативе их не предоставил:

а) Сведения о государственной регистрации в качестве индивидуального предпринимателя или юридического лица, зарегистрированных на территории Российской Федерации, с использованием единой системы межведомственного электронного взаимодействия и (или) подключаемых к ней региональных систем межведомственного электронного взаимодействия по межведомственному запросу органа, исключая требование данных документов у заявителя.

б). Сведения об оплате государственной пошлины;

10.2. Документы, указанные в п. 10.1. документы могут быть представлены Заявителем по собственной инициативе. Непредставление Заявителем указанных документов не является основанием для отказа Заявителю в предоставлении Услуги

10.3. Администрация городского округа Истра Московской области, МФЦ не вправе требовать от Заявителя предоставления информации и осуществления действий, не предусмотренных Регламентом.

11. Стоимость предоставления Услуги для Заявителя

Административный регламент предоставления муниципальной услуги по выдаче специального разрешения на движение по автомобильным дорогам тяжеловесного и (или) крупногабаритного транспортного средства в случае, если маршрут указанного транспортного средства проходит по автомобильным дорогам местного значения в границе городского округа Истра Московской области и не проходит по автомобильным дорогам федерального, регионального или межмуниципального значения, участкам таких автомобильных дорог

11.1. За предоставление Услуги взимается государственная пошлина в размере, установленном в соответствии с подпунктом 111 пункта 1 статьи 333.33 главы 25.3 НК РФ Налогового Кодекса Российской Федерации.

12. Исчерпывающий перечень оснований для отказа в предоставлении Услуги

12.1. Основаниями для отказа в выдаче специального разрешения являются:

12.1.1. Заявление не содержит установленных сведений;

12.1.2. Заявление подписано неуполномоченным лицом;

12.1.3. Отсутствие документов, указанных в Приложении № 5 к настоящему Регламенту;

12.1.4. Несоответствие представленных документов установленному перечню;

12.1.5. Отдел не вправе, согласно действующему законодательству, выдавать специальные разрешения по заявленному маршруту;

12.1.6. Сведения, предоставленные в заявлении и документах, не соответствуют техническим характеристикам транспортного средства и груза, а также технической возможности осуществления заявленной перевозки тяжеловесных и (или) крупногабаритных грузов;

12.1.7. Установленные требования о перевозке делимого груза не соблюдены;

12.1.8. При согласовании маршрута установлена невозможность осуществления перевозки по заявленному маршруту транспортным средством с заявленными техническими характеристиками в связи с техническим состоянием автомобильной дороги, искусственного сооружения или инженерных коммуникаций, а также по требованиям безопасности дорожного движения;

12.1.9. Отсутствует согласие заявителя на:

- проведение оценки технического состояния автомобильной дороги;
- принятие специальных мер по обустройству пересекающих автомобильную дорогу сооружений и инженерных коммуникаций, определенных согласно проведенной оценке технического состояния автомобильной дороги и в установленных законодательством случаях;
- укрепление автомобильных дорог или принятие специальных мер по обустройству автомобильных дорог или их участков, определенных согласно проведенной оценке технического состояния автомобильной дороги и в установленных законодательством случаях;

12.1.10. Заявитель не произвел оплату:

- оценки технического состояния автомобильных дорог, их укрепления в случае, если такие работы были проведены по согласованию с заявителем;
- принятия специальных мер по обустройству автомобильных дорог, их участков, а также пересекающих автомобильную дорогу сооружений и инженерных коммуникаций, если такие работы были проведены по согласованию с заявителем;
- в счет возмещения вреда, причиняемого автомобильным дорогам транспортным средством, осуществляющим перевозку тяжеловесных грузов;
- оплату государственной пошлины за выдачу специального разрешения;

12.1.11. Отсутствие оригинала заявления и схемы автопоезда на момент выдачи специального разрешения, заверенных регистрационных документов транспортного средства, если заявление и документы направлялись с использованием электронных средств связи.

12.1.12. Недостоверность сведений, указанных в заявлении.

Административный регламент предоставления муниципальной услуги по выдаче специального разрешения на движение по автомобильным дорогам тяжеловесного и (или) крупногабаритного транспортного средства в случае, если маршрут указанного транспортного средства проходит по автомобильным дорогам местного значения в границе городского округа Истра Московской области и не проходит по автомобильным дорогам федерального, регионального или межмуниципального значения, участкам таких автомобильных дорог

12.2. Заявитель вправе отказаться от предоставления Услуги на основании личного письменного заявления, составленного в свободной форме. Письменный отказ не препятствует повторному обращению за предоставлением Услуги.

Уполномоченный орган в случае принятия решения об отказе в выдаче специального разрешения, информирует заявителя в течение четырех рабочих дней со дня регистрации заявления.

13. Исчерпывающий перечень оснований для отказа в приеме документов, необходимых для предоставления Услуги

13.1. Основаниями для отказа в приеме документов, необходимых для предоставления Услуги, являются:

- обращение Заявителя за муниципальной услугой, предоставление которой не предусматривается настоящим Регламентом;
- представление Заявителем документов, не соответствующих установленным настоящим Регламентом требованиям;
- представление заявления, оформленного не в соответствии с требованиями настоящего Регламента;
- представление заявления, подписанного неуполномоченным лицом;
- представление Заявителем документов, содержащих противоречивые сведения;
- представление документов, не подлежащих прочтению;
- представление заявления без документов, подтверждающих полномочия представителя Заявителя.

Основаниями для отказа в приеме документов, необходимых для предоставления Услуги, при подаче заявления в электронном виде через РПГУ, ЕПГУ Единый портал государственных и муниципальных услуг (www.gosuslugi.ru) являются:

- основания, перечисленные в пункте 1 настоящего раздела;
- некорректное (неполное либо неправильное) заполнение обязательных полей в форме интерактивного заявления;
- содержание противоречивых сведений в представленных документах и интерактивном заявлении.

13.2. Решение об отказе в приеме электронного заявления и документов подписывается уполномоченным должностным лицом Администрации городского округа Истра Московской области с использованием электронной подписи в установленном порядке и направляется Заявителю в личный кабинет Портала не позднее трех дней с момента регистрации заявления.

13.3. Письменное решение об отказе в приеме документов, необходимых для предоставления Услуги, оформляется по требованию Заявителя и по форме согласно Приложению № 13 к настоящему Регламенту, подписывается уполномоченным должностным лицом и выдается (направляется) Заявителю с указанием причин отказа в день получения от Заявителя документов.

14. Перечень услуг, необходимых и обязательных для предоставления Услуги

14.1. Услуги, необходимые и обязательные для предоставления Услуги, отсутствуют.

15. Способы предоставления Заявителем документов, необходимых

Административный регламент предоставления муниципальной услуги по выдаче специального разрешения на движение по автомобильным дорогам тяжеловесного и (или) крупногабаритного транспортного средства в случае, если маршрут указанного транспортного средства проходит по автомобильным дорогам местного значения в границе городского округа Истра Московской области и не проходит по автомобильным дорогам федерального, регионального или межмуниципального значения, участкам таких автомобильных дорог

для получения Услуги

15.1. Личное обращение Заявителя (или представителя Заявителя) в МФЦ.

15.1.1. Для получения Услуги Заявитель предоставляет Заявление с приложением необходимых документов, которые передаются по описи. Заявление и опись документов оформляется по форме согласно Приложению № 12.

15.1.2. Заявитель (представитель Заявителя) может записаться на личный прием в МФЦ заранее по контактными телефонам, указанным в Приложении № 7 Регламента, или посредством РПГУ, ЕПГУ.

15.1.3. Работник МФЦ выдает Заявителю расписку о получении документов с указанием их перечня и даты получения.

15.1.4. Заявление и прилагаемые к нему документы с копией расписки направляются из МФЦ в Отдел не позднее 1-го рабочего дня со дня их получения от Заявителя (если Заявителем представлены все документы, необходимые для оказания услуги). Либо не позднее 3-х рабочих дней со дня получения ответов на межведомственные запросы о предоставлении документов, необходимых для оказания услуги.

15.2. Обращение Заявителя посредством.

15.2.1. Для получения услуги Заявитель формирует заявление в электронном виде с использованием РПГУ, ЕПГУ с приложением файлов необходимых документов.

15.2.2. При подаче Заявление и пакет документов подписывается усиленной квалифицированной электронной подписью (ЭЦП) Заявителя. Передача оригиналов и сверка с электронными версиями документов при выборе такого способа подачи документов не требуется.

15.2.3. Отправленные документы поступают в Отдел или МФЦ. Передача оригиналов и сверка с электронными версиями документов не требуется.

15.2.4. При направлении Заявления в электронной форме Заявитель вправе приложить к нему необходимые документы в виде отдельных файлов. В случае представления Заявителем документов, не заверенных электронной подписью выдавшего их лица. Отправленные документы поступают в Отдел или МФЦ и проходят предварительную проверку. О результатах предварительного рассмотрения Заявитель уведомляется изменением статуса заявления в Личном кабинете Заявителя. Если документы корректны, оригиналы документов должны быть предоставлены Заявителем в МФЦ для выполнения дальнейших административных процедур, предусмотренных в рамках оказания Услуги.

15.2.5. В рамках подачи Заявления и пакета документов в электронной форме осуществляется предварительная запись в МФЦ. Подача документов предоставляется в МФЦ в назначенное время и дату приема. На прием Заявитель предоставляет оригиналы документов, работником МФЦ осуществляется сверка оригиналов документов с документами, полученными в электронной форме.

15.2.6. В случае совпадения представленных оригиналов документов с их копиями, представленными в электронном виде, заявление об оказании Услуги принимается к рассмотрению.

15.2.7. В случае, если оригиналы документов не соответствуют документам, поданным в электронной форме, результат оказания услуги аннулируется. По итогам проведения сверки формируется акт об аннуляции документов, который подписывается Заявителем.

Административный регламент предоставления муниципальной услуги по выдаче специального разрешения на движение по автомобильным дорогам тяжеловесного и (или) крупногабаритного транспортного средства в случае, если маршрут указанного транспортного средства проходит по автомобильным дорогам местного значения в границе городского округа Истра Московской области и не проходит по автомобильным дорогам федерального, регионального или межмуниципального значения, участкам таких автомобильных дорог

15.2.8. Заявитель предоставляет документы в соответствии с требованиями, указанными в п.9.

16. Способы получения Заявителем результатов предоставления Услуги

16.1. Заявитель уведомляется о готовности результата предоставления Услуги.

16.2. Способ получения результата предоставления Услуги указывается Заявителем на оборотной стороне Заявления.

16.3. Получение результата Услуги при обращении Заявителя в МФЦ.

16.3.1. Результат оказания услуги выдается Заявителю в МФЦ по истечении срока, установленного для подготовки результата.

16.4. Получение результата Услуги через Портал.

16.4.1. Информация о возможности получения результата оказания услуги направляется Заявителю в Личный кабинет по истечении срока, установленного для подготовки результата.

17. Срок регистрации заявления

17.1. Заявление регистрируется в день его подачи в МФЦ.

17.1.1. При подаче заявления в МФЦ запрос на оказании Услуги регистрируется в МФЦ в день обращения. Передача заявления в Отдел осуществляется в соответствии с соглашением о взаимодействии, заключенным между Администрацией городского округа Истра и МАО «МФЦ городского округа Истра». Регистрация заявления в Отделе, поданного через МФЦ, осуществляется на следующий рабочий день.

17.1.2. Заявление, поданное в электронной форме через Портал до 12 часов рабочего дня, регистрируется в Отделе в день его подачи. При подаче заявления через Портал после 12 часов рабочего дня, либо в нерабочий день, заявление регистрируется в Отделе на следующий рабочий день.

17.1.3. Заявление, поданное через РПГУ, ЕПГУ регистрируется в день направления, в случае подачи Заявления до 16:00. При подаче Заявления после 16:00 оно регистрируется на следующий рабочий день.

18. Максимальный срок ожидания в очереди

18.1. Максимальный срок ожидания в очереди при личной подаче заявления и при получении результата предоставления Услуги не должен превышать 25 минут.

19. Требования к помещениям, в которых предоставляется Услуга

19.1. Требования к помещениям, в которых предоставляет Услуга, приведены в Приложении № 8 к Регламенту.

20. Показатели доступности и качества Услуги

20.1. Показатели доступности и качества Услуги приведены в Приложении № 9 и Приложении № 10 к Регламенту.

21. Требования к организации предоставления Услуги в электронной форме

21.1. В электронной форме документы, указанные в пункте 9 Регламента, подаются посредством РПГУ, ЕПГУ.

21.2. При подаче документы, указанные в пункте 9 Регламента, прилагаются к электронной форме Заявления в виде отдельных файлов.

21.3. Все документы должны быть отсканированы в распространенных графических форматах файлов в цветном режиме (разрешение сканирования – не менее 200 точек на дюйм), обеспечивающем сохранение всех аутентичных признаков подлинности, а именно: графической подписи лица, печати, углового штампа бланка.

21.4. Требования к формату электронных документов, представляемых для получения Услуги:

1) документы, прилагаемые к Заявлению, формируются в виде отдельных файлов и подписываются усиленной электронной цифровой подписью Заявителя;

2) количество файлов должно соответствовать количеству документов;

3) наименование файла должно соответствовать наименованию документа на бумажном носителе;

4) количество листов в электронном документе должно соответствовать количеству листов документа на бумажном носителе;

5) электронные документы предоставляются с сохранением всех аутентичных признаков подлинности, а именно: графической подписи лица, печати, углового штампа бланка (если имеются), в следующих форматах:

-pdf, rtf, doc, docx, xls, xlsx (для документов с текстовым содержанием);

-pdf, dwg, dwx, jpeg (для документов с графическим содержанием);

6) формат pdf представляется с обязательной возможностью копирования текста;

7) электронные документы должны содержать:

- текстовые фрагменты (включаются в документ как текст с возможностью копирования);

- графические изображения;

8) структура электронного документа включает:

Административный регламент предоставления муниципальной услуги по выдаче специального разрешения на движение по автомобильным дорогам тяжеловесного и (или) крупногабаритного транспортного средства в случае, если маршрут указанного транспортного средства проходит по автомобильным дорогам местного значения в границе городского округа Истра Московской области и не проходит по автомобильным дорогам федерального, регионального или межмуниципального значения, участкам таких автомобильных дорог

- содержание и поиск данного документа;

- закладки по оглавлению и перечню содержащихся в документе таблиц и рисунков.

Сканирование документов осуществляется:

а) непосредственно с оригинала документа в масштабе 1:1 (не допускается сканирование с копий) с разрешением 300 dpi;

б) в черно-белом режиме при отсутствии в документе графических изображений;

в) в режиме полной цветопередачи при наличии в документе цветных графических изображений либо цветного текста;

г) в режиме «оттенки серого» при наличии в документе изображений, отличных от цветного изображения.

21.5. При направлении в электронной форме заявления и прилагаемых к нему документов, Заявитель обеспечивает соответствие содержания электронной копии содержанию подлинника документа.

21.6. При направлении заявления и прилагаемых к нему документов в электронной форме представителем Заявителя, действующим на основании доверенности, доверенность должна быть представлена в форме электронного документа, подписанного усиленной квалифицированной электронной подписью уполномоченного лица, выдавшего (подписавшего) доверенность.

21.7. В целях представления электронных образов документов с присвоением уникального идентификационного номера в СПО ВИС ГУАГ МО сканирование и заверение электронной цифровой подписью таких документов с бумажного носителя осуществляется по обращению Заявителей:

1) МФЦ;

В данном случае Заявителем документы к заявлению не прилагаются, а в заявлении указывается уникальный идентификационный номер, под которым документы в электронном виде хранятся в СПО ВИС ГУАГ МО.

21.8. Заявитель имеет возможность отслеживать ход обработки документов в Личном кабинете с помощью статусной модели РПГУ, ЕПГУ.

22. Требования к организации предоставления Услуги в МФЦ

22.1. Организация предоставления Услуги на базе МФЦ осуществляется в соответствии с соглашением о взаимодействии между Администрацией городского округа Истра и МАО «МФЦ городского округа Истра» заключенным в порядке, установленном действующим законодательством. Перечень МФЦ, в которых организуется предоставление Услуги в соответствии с соглашением о взаимодействии, приводится в Приложении № 7.

22.2. Заявитель может осуществить предварительную запись на подачу Заявления в МФЦ следующими способами по своему выбору:

а) при личном обращении Заявителя в МФЦ;

б) по телефону МФЦ;

в) посредством РПГУ, ЕПГУ.

22.3. При предварительной записи Заявитель сообщает следующие данные:

а) фамилию, имя, отчество (последнее при наличии);

б) контактный номер телефона;

в) адрес электронной почты (при наличии);

Административный регламент предоставления муниципальной услуги по выдаче специального разрешения на движение по автомобильным дорогам тяжеловесного и (или) крупногабаритного транспортного средства в случае, если маршрут указанного транспортного средства проходит по автомобильным дорогам местного значения в границе городского округа Истра Московской области и не проходит по автомобильным дорогам федерального, регионального или межмуниципального значения, участкам таких автомобильных дорог

г) желаемые дату и время представления документов.

22.4. Предварительная запись осуществляется путем внесения указанных сведений в книгу записи Заявителей, которая ведется на бумажных и/или электронных носителях.

22.5. Согласование с Заявителями даты и времени обращения в МФЦ осуществляется с использованием средств телефонной или электронной связи, включая сеть Интернет, почтовой связью не позднее 1 рабочего дня со дня регистрации обращения.

22.6. Заявителю сообщаются дата и время приема документов. При личном обращении Заявителю выдается талон-подтверждение. В случае предварительной записи посредством РПГУ, ЕПГУ. Заявитель получает в Личном кабинете талон предварительной записи в МФЦ.

22.7. Запись Заявителей на определенную дату заканчивается за сутки до наступления этой даты.

22.8. При осуществлении предварительной записи Заявитель в обязательном порядке информируется о том, что предварительная запись аннулируется в случае его неявки по истечении 15 минут с назначенного времени приема.

22.9. Заявитель в любое время вправе отказаться от предварительной записи.

22.10. В отсутствие Заявителей, обратившихся по предварительной записи, осуществляется прием Заявителей, обратившихся в порядке очереди.

Раздел III. Состав, последовательность и сроки выполнения административных процедур, требования к порядку их выполнения

23. Состав, последовательность и сроки выполнения административных процедур при предоставлении Услуги

23.1. Перечень административных процедур:

- 1) прием и регистрация документов, необходимых для предоставления Услуги;
- 2) формирование и направление межведомственных запросов в органы (организации), участвующие в предоставлении Услуги;
- 3) рассмотрение заявления и документов, представленных Заявителем и ответов на запросы, полученных в результате межведомственного взаимодействия;
- 4) определение пути следования по заявленному маршруту, направление заявителю расчета возмещения вреда автомобильным дорогам на маршруте движения для оплаты;
- 5) принятие решения о результате предоставления Услуги и оформление результата предоставления Услуги;
- 6) согласование специального разрешения с ОГИБДД по городскому округу Истра;
- 7) уведомление Заявителя о результате предоставления Услуги, выдача результата предоставления Услуги Заявителю.

23.2. Блок-схема предоставления Услуги приведена в Приложении 11 к Регламенту.

23.3. Каждая административная процедура состоит из административных действий. Перечень и содержание административных действий, составляющих каждую административную процедуру приведен в Приложении 14 к Регламенту.

Раздел IV. Порядок и формы контроля за исполнением Регламента

24. Порядок осуществления контроля за соблюдением и исполнением должностными лицами, гражданскими служащими и работниками Администрации городского округа Истра положений Регламента и иных нормативных правовых актов, устанавливающих требования к предоставлению Услуги, а также принятием ими решений

24.1. Контроль за соблюдением должностными лицами Администрации городского округа Истра положений Регламента и иных нормативных правовых актов, устанавливающих требования к предоставлению Услуги осуществляется в форме:

- текущего контроля за соблюдением полноты и качества предоставления Услуги;
- контроля за соблюдением порядка предоставления Услуги.

24.2. Текущий контроль осуществляет Администрация городского округа Истра Московской области и уполномоченные им должностные лица.

24.3. Перечень должностных лиц, осуществляющих текущий контроль, устанавливается правовым актом Администрации городского округа Истра Московской области.

24.4. Контроль за соблюдением порядка предоставления Услуги осуществляется Министерством государственного управления, информационных технологий и связи Московской области на основании Закона Московской области от 24.06.2016 N 70/2016-ОЗ. и в соответствии с порядком, утвержденном постановлением Правительства Московской области от 16 апреля 2015 года № 253/14 «Об утверждении Порядка осуществления контроля за предоставлением государственных и муниципальных услуг на территории Московской области и внесении изменений в Положение о Министерстве государственного управления, информационных технологий и связи Московской области».

25. Порядок и периодичность осуществления Текущего контроля полноты и качества предоставления Услуги и Контроля за соблюдением порядка предоставления Услуги

25.1. Текущий контроль осуществляется в форме постоянного мониторинга решений и действий участвующих в предоставлении Услуг должностных лиц, гражданских служащих и работников Администрации городского округа Истра, а также в форме внутренних проверок в Администрации городского округа Истра по заявлениям, обращениям и жалобам граждан, их объединений и организаций на решения, а также действия (бездействия) должностных лиц, гражданских служащих и работников Администрации городского округа Истра, участвующих в предоставлении Услуги.

25.2. Порядок осуществления Текущего контроля утверждается руководителем Администрации городского округа Истра.

25.3. Контроль за соблюдением порядка предоставления Услуги осуществляется уполномоченными должностными лицами Министерства государственного управления, информационных технологий и связи Московской области посредством проведения плановых и внеплановых проверок, систематического наблюдения за исполнением ответственными должностными лицами Администрации городского округа Истра положений Регламента в части соблюдения порядка предоставления Услуги.

25.4. Плановые проверки Администрации городского округа Истра Московской области проводятся не чаще одного раза в год в соответствии с ежегодным планом проверок,

Административный регламент предоставления муниципальной услуги по выдаче специального разрешения на движение по автомобильным дорогам тяжеловесного и (или) крупногабаритного транспортного средства в случае, если маршрут указанного транспортного средства проходит по автомобильным дорогам местного значения в границе городского округа Истра Московской области и не проходит по автомобильным дорогам федерального, регионального или межмуниципального значения, участкам таких автомобильных дорог

утверждаемым Министерством государственного управления, информационных технологий и связи Московской области.

25.5. Внеплановые проверки Администрации городского округа Истра Московской области проводятся по истечению срока исполнения ранее выданного уполномоченного должностного лица Министерства государственного управления, информационных технологий и связи Московской области предписания об устранении ранее выявленных нарушений, поступления в Министерство государственного управления, информационных технологий и связи Московской области обращений, заявлений и жалоб физических и юридических лиц, информации от органов государственной власти и органов местного самоуправления, из средств массовой информации о фактах нарушений Регламента и иных нормативных правовых актов, устанавливающих требования к предоставлению услуги, на основании требований прокурора.

26. Ответственность должностных лиц, гражданских служащих и работников Администрации городского округа Истра Московской области за решения и действия (бездействие), принимаемые (осуществляемые) ими в ходе предоставления Услуги

26.1. Должностные лица и работники Администрации городского округа Истра Московской области, ответственные за предоставление Услуги и участвующие в предоставлении Услуги несут ответственность за принимаемые (осуществляемые) в ходе предоставления Услуги решения и действия (бездействие) в соответствии с требованиями законодательства Российской Федерации.

26.2. Неполное или некачественное предоставление услуги, выявленное в процессе Текущего контроля, влечёт применение дисциплинарного взыскания в соответствии с законодательством Российской Федерации.

26.3. Нарушение порядка предоставления Услуги, повлекшее ее непредоставление или предоставление Услуги с нарушением срока, установленного Регламентом, предусматривает административную ответственность должностного лица Администрации городского округа Истра Московской области, ответственного за соблюдение порядка предоставления Услуги, установленную Законом Московской области от 24.06.2016 N 70/2016-ОЗ.

27. Положения, характеризующие требования к порядку и формам контроля за предоставлением Услуги, в том числе со стороны граждан, их объединений и организаций

27.1. Требованиями к порядку и формам текущего контроля за предоставлением Услуги являются:

- независимость;
- тщательность.

27.2. Независимость текущего контроля заключается в том, что должностное лицо, уполномоченное на его осуществление независимо от должностного лица, работника Администрации городского округа Истра Московской области, участвующего в предоставлении Услуги, в том числе не имеет родства с ним.

Административный регламент предоставления муниципальной услуги по выдаче специального разрешения на движение по автомобильным дорогам тяжеловесного и (или) крупногабаритного транспортного средства в случае, если маршрут указанного транспортного средства проходит по автомобильным дорогам местного значения в границе городского округа Истра Московской области и не проходит по автомобильным дорогам федерального, регионального или межмуниципального значения, участкам таких автомобильных дорог

27.3. Должностные лица, осуществляющие текущий контроль за предоставлением Услуги, должны принимать меры по предотвращению конфликта интересов при предоставлении Услуги.

27.4. Тщательность осуществления текущего контроля за предоставлением Услуги состоит в своевременном и точном исполнении уполномоченными лицами обязанностей, предусмотренных настоящим разделом.

27.5. Граждане, их объединения и организации для осуществления контроля за предоставлением Услуги имеют право направлять в Администрацию городского округа Истра Московской области индивидуальные и коллективные обращения с предложениями по совершенствованию порядка предоставления Услуги, а также жалобы и заявления на действия (бездействия) должностных лиц Администрации городского округа Истра Московской области и принятые ими решения, связанные с предоставлением Услуги.

27.6. Граждане, их объединения и организации для осуществления контроля за предоставлением Услуги с целью соблюдения порядка ее предоставления имеют право направлять в Министерство государственного управления, информационных технологий и связи Московской области жалобы на нарушение должностными лицами, государственными гражданскими служащими Администрации городского округа Истра Московской области порядка предоставления Услуги, повлекшее ее непредоставление или предоставление с нарушением срока, установленного Регламентом.

27.7. Контроль за предоставлением Услуги, в том числе со стороны граждан их объединений и организаций, осуществляется посредством открытости деятельности Администрации городского округа Истра Московской области при предоставлении Услуги, получения полной, актуальной и достоверной информации о порядке предоставления Услуги и возможности досудебного рассмотрения обращений (жалоб) в процессе получения Услуги.

27.8. Заявители могут контролировать предоставление Услуги путем получения информации о ходе предоставлении услуги, в том числе о сроках завершения административных процедур (действий) по телефону, путем письменного обращения, в том числе по электронной почте и через РПГУ, ЕПГУ.

Раздел V. Досудебный (внесудебный) порядок обжалования решений и действий (бездействия) должностных лиц, служащих и работников Администрации городского округа Истра Московской области, а также работников МФЦ, участвующих в предоставлении Услуги

28. Досудебный (внесудебный) порядок обжалования решений и действий (бездействия) должностных лиц, участвующих в предоставлении Услуги Заявитель имеет право обратиться в Администрацию городского округа Истра Московской области, а также Министерство государственного управления, информационных технологий и связи Московской области с жалобой, в том числе в следующих случаях:

- 1) нарушение срока регистрации заявления Заявителя о предоставлении Услуги, установленного Регламентом;
- 2) нарушение срока предоставления Услуги, установленного Регламентом;
- 3) требование у Заявителя документов, не предусмотренных Регламентом для предоставления Услуги;
- 4) отказ в приеме документов у Заявителя, если основания отказа не предусмотрены Регламентом;
- 5) отказ в предоставлении Услуги, если основания отказа не предусмотрены Регламентом;
- 6) требование с Заявителя при предоставлении Услуги платы, не предусмотренной Регламентом;
- 7) отказ должностного лица Администрации городского округа Истра Московской области в исправлении допущенных опечаток и ошибок в выданных в результате предоставления Услуги документах либо нарушение установленного срока таких исправлений.

28.2. Жалоба подается в письменной форме на бумажном носителе либо в электронной форме.

28.3. Жалоба может быть направлена по почте, через МФЦ, с использованием информационно-телекоммуникационной сети «Интернет», официального сайта Администрации городского округа Истра Московской области, порталы uslugi.mosreg.ru, gosuslugi.ru, vmeste.mosreg.ru, а также может быть принята при личном приеме Заявителя.

28.4. Жалоба должна содержать:

а) наименование органа, предоставляющего Услуги, либо организации, участвующей в предоставлении Услуги (МФЦ); фамилию, имя, отчество должностного лица, муниципального служащего, работника органа, предоставляющего услуги либо работника организации, участвующей в предоставлении Услуги, решения и действия (бездействие) которого обжалуются;

б) фамилию, имя, отчество (последнее - при наличии), сведения о месте жительства Заявителя - физического лица либо наименование, сведения о месте нахождения Заявителя - юридического лица, а также номер (номера) контактного телефона, адрес (адреса) электронной почты (при наличии) и почтовый адрес, по которым должен быть направлен ответ Заявителю;

в) сведения об обжалуемых решениях и действиях (бездействии);

г) доводы, на основании которых Заявитель не согласен с решением и действием (бездействием).

Административный регламент предоставления муниципальной услуги по выдаче специального разрешения на движение по автомобильным дорогам тяжеловесного и (или) крупногабаритного транспортного средства в случае, если маршрут указанного транспортного средства проходит по автомобильным дорогам местного значения в границе городского округа Истра Московской области и не проходит по автомобильным дорогам федерального, регионального или межмуниципального значения, участкам таких автомобильных дорог

Заявителем могут быть представлены документы (при наличии), подтверждающие его доводы, либо их копии.

28.5. В случае если жалоба подается через представителя Заявителя, также представляется документ, подтверждающий полномочия на осуществление действий от имени Заявителя.

28.6. Жалоба, поступившая в Администрацию городского округа Истра Московской области, подлежит рассмотрению должностным лицом, уполномоченным на рассмотрение жалоб, который обеспечивает:

1) прием и рассмотрение жалоб в соответствии с требованиями Федерального закона от 27.07.2010 № 210-ФЗ «Об организации предоставления государственных и муниципальных услуг»;

2) информирование Заявителей о порядке обжалования решений и действий (бездействия), нарушающих их права и законные интересы.

28.7. Жалоба, поступившая в Администрацию городского округа Истра Московской области подлежит регистрации не позднее следующего рабочего дня со дня ее поступления.

Жалоба подлежит рассмотрению:

1) в течение 15 рабочих дней со дня ее регистрации в Администрации городского округа Истра Московской области, в течение 5 рабочих дней со дня ее регистрации в случае обжалования отказа в приеме документов у Заявителя либо в исправлении допущенных опечаток и ошибок или в случае обжалования нарушения установленного срока таких исправлений.

28.8. В случае если Заявителем в Администрацию городского округа Истра Московской области подана жалоба, рассмотрение которой не входит в его компетенцию, в течение 3 рабочих дней со дня ее регистрации в Администрации городского округа Истра Московской области жалоба перенаправляется в уполномоченный на ее рассмотрение орган, о чем в письменной форме информируется Заявитель.

При этом срок рассмотрения жалобы исчисляется со дня регистрации жалобы в уполномоченном на ее рассмотрение органе.

28.9. По результатам рассмотрения жалобы Администрация городского округа Истра области принимает одно из следующих решений:

1) удовлетворяет жалобу, в том числе в форме отмены принятого решения, исправления допущенных опечаток и ошибок в выданных в результате предоставления Услуги документах, возврата Заявителю денежных средств, взимание которых не предусмотрено нормативными правовыми актами Российской Федерации, нормативными правовыми актами Московской области;

2) отказывает в удовлетворении жалобы.

28.10. Не позднее дня, следующего за днем принятия решения, указанного в пункте 5.9 Регламента, Заявителю в письменной форме и по желанию Заявителя в электронной форме направляется мотивированный ответ о результатах рассмотрения жалобы.

28.11. При удовлетворении жалобы Администрация городского округа Истра Московской области принимает исчерпывающие меры по устранению выявленных нарушений, в том числе по выдаче Заявителю результата Услуги, не позднее 5 рабочих со дня принятия решения.

28.12. Администрация городского округа Истра отказывает в удовлетворении жалобы в следующих случаях:

1) наличие вступившего в законную силу решения суда, арбитражного суда по жалобе о том же предмете и по тем же основаниям;

Административный регламент предоставления муниципальной услуги по выдаче специального разрешения на движение по автомобильным дорогам тяжеловесного и (или) крупногабаритного транспортного средства в случае, если маршрут указанного транспортного средства проходит по автомобильным дорогам местного значения в границе городского округа Истра Московской области и не проходит по автомобильным дорогам федерального, регионального или межмуниципального значения, участкам таких автомобильных дорог

1) подачи жалобы лицом, полномочия которого не подтверждены в порядке, установленном законодательством Российской Федерации;

2) наличия решения по жалобе, принятого ранее в соответствии с требованиями Регламента в отношении того же заявителя и по тому же предмету жалобы;

3) признания жалобы необоснованной.

28.13. В случае установления в ходе или по результатам рассмотрения жалобы признаков события административного правонарушения или преступления должностное лицо, наделенное полномочиями по рассмотрению жалоб, незамедлительно направляет имеющиеся материалы в Министерство государственного управления, информационных технологий и связи Московской области или органы прокуратуры соответственно.

28.14. В ответе по результатам рассмотрения жалобы указываются:

1) должность, фамилия, имя, отчество (при наличии) должностного лица Администрации городского округа Истра Московской области, принявшего решение по жалобе;

2) номер, дата, место принятия решения, включая сведения о должностном лице, решение или действие (бездействие) которого обжалуется;

3) фамилия, имя, отчество (при наличии) или наименование Заявителя;

4) основания для принятия решения по жалобе;

5) принятое по жалобе решение;

6) в случае если жалоба признана обоснованной – сроки устранения выявленных нарушений, в том числе срок предоставления результата Услуги;

7) в случае если жалоба признана необоснованной, - причины признания жалобы необоснованной и информация о праве заявителя обжаловать принятое решение в судебном порядке;

8) сведения о порядке обжалования принятого по жалобе решения.

28.15. Ответ по результатам рассмотрения жалобы подписывается уполномоченным на рассмотрение жалобы должностным лицом Администрации городского округа Истра Московской области.

28.16. Администрация городского округа Истра Московской области вправе оставить жалобу без ответа в следующих случаях:

1) отсутствия в жалобе фамилии заявителя или почтового адреса (адреса электронной почты), по которому должен быть направлен ответ;

2) наличия в жалобе нецензурных либо оскорбительных выражений, угроз жизни, здоровью и имуществу должностного лица, а также членам его семьи (жалоба остается без ответа, при этом заявителю сообщается о недопустимости злоупотребления правом);

3) отсутствия возможности прочитать какую-либо часть текста жалобы (жалоба остается без ответа, о чем в течение семи дней со дня регистрации жалобы сообщается заявителю, если его фамилия и почтовый адрес поддаются прочтению).

28.17. Заявитель вправе обжаловать принятое по жалобе решение в судебном порядке в соответствии с законодательством Российской Федерации.

28.18. Порядок рассмотрения жалоб Заявителей Министерством государственного управления, информационных технологий и связи Московской области происходит в порядке осуществления контроля за предоставлением государственных и муниципальных услуг, утвержденном постановлением Правительства Московской области от 16 апреля 2015 года № 253/14 «Об утверждении Порядка осуществления контроля за предоставлением

Административный регламент предоставления муниципальной услуги по выдаче специального разрешения на движение по автомобильным дорогам тяжеловесного и (или) крупногабаритного транспортного средства в случае, если маршрут указанного транспортного средства проходит по автомобильным дорогам местного значения в границе городского округа Истра Московской области и не проходит по автомобильным дорогам федерального, регионального или межмуниципального значения, участкам таких автомобильных дорог

государственных и муниципальных услуг на территории Московской области и внесении изменений в Положение о Министерстве государственного управления, информационных технологий и связи Московской области».

Раздел VI. Правила обработки персональных данных при оказании Услуги

29. Правила обработки персональных данных при оказании Услуги

Обработка персональных данных при оказании Услуги осуществляется на законной и справедливой основе с учетом требований законодательства Российской Федерации в сфере персональных данных.

29.2. Обработка персональных данных при оказании Услуги ограничивается достижением конкретных, определенных настоящим Регламентом целей. Не допускается обработка персональных данных, несовместимая с целями сбора персональных данных.

29.3. Обработке подлежат только персональные данные, которые отвечают целям их обработки.

29.4. Целью обработки персональных данных является исполнение должностных обязанностей и полномочий работниками Администрации городского округа Истра Московской области в процессе предоставления Услуги, а также осуществления установленных законодательством Российской Федерации государственных функций по обработке результатов предоставленной Услуги.

29.5. При обработке персональных данных в целях оказания Услуги не допускается объединение баз данных, содержащих персональные данные, обработка которых осуществляется в целях, несовместимых между собой.

29.6. Содержание и объем обрабатываемых персональных данных должны соответствовать заявленной цели обработки. Обрабатываемые персональные данные не должны быть избыточными по отношению к заявленной цели их обработки.

29.7. При обработке персональных данных должны быть обеспечены точность персональных данных, их достаточность, а в необходимых случаях и актуальность по отношению к цели обработки персональных данных. Должностные лица Администрации городского округа Истра Московской области, должны принимать необходимые меры либо обеспечивать их принятие по удалению или уточнению неполных или неточных данных.

29.8. Хранение персональных данных должно осуществляться в форме, позволяющей определить субъекта персональных данных, не дольше, чем этого требует цель обработки персональных данных, если срок хранения персональных данных не установлен федеральным законодательством, законодательством Московской области, договором, стороной которого, выгодоприобретателем или поручителем по которому является субъект персональных данных. Обрабатываемые персональные данные подлежат уничтожению либо обезличиванию по достижении целей обработки или в случае утраты необходимости в достижении этих целей, если иное не предусмотрено законодательством.

29.9. В соответствии с целью обработки персональных данных, указанной в подпункте 29.4. Регламента, в Администрации городского округа Истра Московской области обрабатываются персональные данные:

- 1) фамилия, имя, отчество;
- 2) адрес места жительства;
- 3) домашний, сотовый телефоны;

29.10. В соответствии с целью обработки персональных данных, указанной в подпункте 29.4. Регламента, к категориям субъектов, персональные данные которых обрабатываются в Администрации городского округа Истра Московской области относятся:

- 1) граждане, обратившиеся в МФЦ за предоставлением Услуги;

Административный регламент предоставления муниципальной услуги по выдаче специального разрешения на движение по автомобильным дорогам тяжеловесного и (или) крупногабаритного транспортного средства в случае, если маршрут указанного транспортного средства проходит по автомобильным дорогам местного значения в границе городского округа Истра Московской области и не проходит по автомобильным дорогам федерального, регионального или межмуниципального значения, участкам таких автомобильных дорог

29.11. Сроки обработки и хранения указанных выше персональных данных определяются в соответствии со сроком действия соглашения с субъектом, а также иными требованиями законодательства и нормативными документами. По истечению сроков обработки и хранения персональные данные подлежат уничтожению либо обезличиванию, если иное не предусмотрено законодательством.

29.12. В случае достижения цели обработки персональных данных Администрация городского округа Истра Московской области обязана прекратить обработку персональных данных или обеспечить ее прекращение (если обработка персональных данных осуществляется другим лицом, действующим по его поручению уничтожить персональные данные или обеспечить их уничтожение (если обработка персональных данных осуществляется другим лицом, действующим по его поручению в срок, не превышающий 30 дней с даты достижения цели обработки персональных данных, если иное не предусмотрено служебным контрактом, договором или соглашением, стороной которого является субъект персональных данных, либо если Администрация городского округа Истра Московской области не вправе осуществлять обработку персональных данных без согласия субъекта персональных данных на основаниях, предусмотренных федеральными законами).

29.13. В случае отзыва субъектом персональных данных согласия на обработку его персональных данных Администрация городского округа Истра Московской области должна прекратить их обработку или обеспечить прекращение такой обработки (если обработка персональных данных осуществляется другим лицом, действующим по поручению Администрации городского округа Истра Московской области и в случае, если сохранение персональных данных более не требуется для целей обработки персональных данных, уничтожить персональные данные или обеспечить их уничтожение (если обработка персональных данных осуществляется другим лицом, действующим по поручению Администрации городского округа Истра Московской области в срок, не превышающий 30 календарных дней с даты поступления указанного отзыва, если иное не предусмотрено служебным контрактом, договором или соглашением, стороной которого является субъект персональных данных, либо если Администрация городского округа Истра Московской области не вправе осуществлять обработку персональных данных без согласия субъекта персональных данных на основаниях, предусмотренных федеральными законами).

29.14. Уничтожение документов, содержащих персональные данные, утративших свое практическое значение и не подлежащих архивному хранению, производится на основании акта уничтожения персональных данных.

29.15. Уполномоченные лица на получение, обработку, хранение, передачу и любое другое использование персональных данных обязаны:

1) знать и выполнять требования законодательства в области обеспечения защиты персональных данных, настоящего Регламента;

2) хранить в тайне известные им персональные данные, информировать о фактах нарушения порядка обращения с персональными данными, о попытках несанкционированного доступа к ним;

3) соблюдать правила использования персональных данных, порядок их учета и хранения, исключить доступ к ним посторонних лиц;

4) обрабатывать только те персональные данные, к которым получен доступ в силу исполнения служебных обязанностей.

Административный регламент предоставления муниципальной услуги по выдаче специального разрешения на движение по автомобильным дорогам тяжеловесного и (или) крупногабаритного транспортного средства в случае, если маршрут указанного транспортного средства проходит по автомобильным дорогам местного значения в границе городского округа Истра Московской области и не проходит по автомобильным дорогам федерального, регионального или межмуниципального значения, участкам таких автомобильных дорог

29.16. При обработке персональных данных уполномоченным лицам на получение, обработку, хранение, передачу и любое другое использование персональных данных запрещается:

1) использовать сведения, содержащие персональные данные, в неслужебных целях, а также в служебных целях - при ведении переговоров по телефонной сети, в открытой переписке, статьях и выступлениях;

2) передавать персональные данные по незащищенным каналам связи (телетайп, факсимильная связь, электронная почта) без использования сертифицированных средств криптографической защиты информации;

3) выполнять на дому работы, связанные с использованием персональных данных, выносить документы и другие носители информации, содержащие персональные данные, из места их хранения.

29.17. Лица, уполномоченные на получение, обработку, хранение, передачу и любое другое использование персональных данных, виновные в нарушении требований законодательства о защите персональных данных, в том числе допустившие разглашение персональных данных, несут персональную гражданскую, уголовную, административную, дисциплинарную и иную предусмотренную законодательством ответственность.

29.18. Администрации городского округа Истра Московской области для защиты персональных данных от неправомерного или случайного доступа к ним, уничтожения, изменения, блокирования, копирования, предоставления, распространения персональных данных, а также от иных неправомерных действий в отношении персональных данных, принимает меры защиты, предусмотренные законодательством Российской Федерации.

Приложение № 1. Термины и определения

В Регламенте используются следующие термины и определения:

- Услуга – муниципальная услуга по выдаче специального разрешения на движение по автомобильным дорогам тяжеловесного и (или) крупногабаритного транспортного средства в случае, если маршрут указанного транспортного средства проходит по автомобильным дорогам местного значения в границе городского округа Истра Московской области и не проходит по автомобильным дорогам федерального, регионального или межмуниципального значения, участкам таких автомобильных дорог;
- Регламент – административный регламент предоставления муниципальной услуги по выдаче специального разрешения на движение по автомобильным дорогам тяжеловесного и (или) крупногабаритного транспортного средства в случае, если маршрут указанного транспортного средства проходит по автомобильным дорогам местного значения в границе городского округа Истра Московской области и не проходит по автомобильным дорогам федерального, регионального или межмуниципального значения, участкам таких автомобильных дорог;
- Специальное разрешение – специальное разрешение на движение по автомобильным дорогам тяжеловесного и (или) крупногабаритного транспортного средства в случае, если маршрут указанного транспортного средства проходит по автомобильным дорогам местного значения в границе городского округа Истра Московской области и не проходит по автомобильным дорогам федерального, регионального или межмуниципального значения, участкам таких автомобильных дорог;
- Заявитель – лицо, имеющее право на получение Услуги;
- Администрация городского округа Истра Московской области – орган местного самоуправления муниципального образования (муниципального района, городского поселения, сельского поселения, городского округа) Московской области;
- МАУ «МФЦ городского округа Истра» – Муниципальное автономное учреждение «Многофункциональный центр городского округа Истра»;
- МФЦ – многофункциональный центр предоставления государственных и муниципальных услуг;
- Сеть Интернет РПГУ – информационно-телекоммуникационная сеть «Интернет»;
- РПГУ – государственная информационная система Московской области «Портал государственных и муниципальных услуг Московской области», расположенная в сети Интернет по адресу <http://uslugi.mosreg.ru>;
- ЕПГУ – федеральная государственная информационная система «Единый портал государственных и муниципальных услуг (функций)», расположенная в сети Интернет по адресу <http://www.gosuslugi.ru>;
- Заявление – утвержденная приказом Министерства транспорта Российской

Административный регламент предоставления муниципальной услуги по выдаче специального разрешения на движение по автомобильным дорогам тяжеловесного и (или) крупногабаритного транспортного средства в случае, если маршрут указанного транспортного средства проходит по автомобильным дорогам местного значения в границе городского округа Истра Московской области и не проходит по автомобильным дорогам федерального, регионального или межмуниципального значения, участкам таких автомобильных дорог

| | |
|---|---|
| | Федерации от 24.07.2012 № 258 форма для заполнения заявителем данных для получения специального разрешения в соответствии с положениями настоящего Регламента; |
| Органы власти | – государственные органы, органы местного самоуправления, участвующие в предоставлении государственных или муниципальных услуг; |
| ИС | – информационная система; |
| Личный кабинет | – сервис РПГУ, позволяющий Заявителю получать информацию о ходе обработки заявлений, поданных посредством РПГУ; |
| ЕИС ОУ | – единая информационная система оказания государственных и муниципальных услуг Московской области; |
| ЕСИА | – федеральная государственная информационная система «Единая система идентификации и аутентификации в инфраструктуре, обеспечивающей информационно-технологическое взаимодействие информационных систем, используемых для предоставления государственных и муниципальных услуг в электронной форме»; |
| АИС МФЦ | – Автоматизированная информационная система управления деятельностью многофункционального центра; |
| РГИС | – Региональная географическая информационная система для обеспечения деятельности органов государственной власти и местного самоуправления Московской области; |
| СНИЛС | – страховой номер индивидуального лицевого счёта; |
| Удостоверяющий центр | – удостоверяющий центр, аккредитованный Министерством связи и массовых коммуникаций Российской Федерации. |
| ЭЦП | – электронная цифровая подпись, выданная Удостоверяющим центром. |
| Файл документа | – электронный образ документа, полученный путем сканирования документа в бумажной форме. |
| Полномочия Администрации городского округа Истра Московской области | – Администрация городского округа Истра Московской области (отдел дорог и транспорта) уполномочена выдавать специальное разрешение на движение по автомобильным дорогам тяжеловесного и (или) крупногабаритного транспортного средства в случае, если маршрут указанного транспортного средства проходит по автомобильным дорогам местного значения в границе городского округа Истра Московской области и не проходит по автомобильным дорогам федерального, регионального или межмуниципального значения, участкам таких автомобильных дорог; |
| Тяжеловесное транспортное средство | – Транспортное средство, в том числе специальное транспортное средство, или комбинация транспортных средств (автопоезд), масса которого с грузом или без груза превышает допустимые массы транспортных средств, установленные Правилами перевозки грузов автомобильным транспортом, установленные постановлением Правительства Российской Федерации от 15.04.2011 № 272 «Об утверждении Правил перевозок грузов автомобильным транспортом». |
| Возмещение вреда | – Вред, причиняемый автомобильным дорогам тяжеловесными транспортными средствами, подлежит возмещению владельцами |

Административный регламент предоставления муниципальной услуги по выдаче специального разрешения на движение по автомобильным дорогам тяжеловесного и (или) крупногабаритного транспортного средства в случае, если маршрут указанного транспортного средства проходит по автомобильным дорогам местного значения в границе городского округа Истра Московской области и не проходит по автомобильным дорогам федерального, регионального или межмуниципального значения, участкам таких автомобильных дорог

| | |
|---|--|
| | транспортных средств при оформлении специального разрешения. |
| Крупно габаритное транспортное средство | – Транспортное средство, в том числе специальное транспортное средство, или комбинация транспортных средств (автопоезд), габариты которого с грузом или без груза превышают допустимые массы транспортных средств, установленные Правилами перевозки грузов автомобильным транспортом, установленные постановлением Правительства Российской Федерации от 15.04.2011 № 272 «Об утверждении Правил перевозок грузов автомобильным транспортом». |
| Делимый груз | – груз, который без потери потребительских свойств или риска его порчи может быть размещен на 2 и более грузовых места. |
| ЕГРЮЛ | – Единый государственный реестр юридических лиц; |
| ЕГРИП | – Единый государственный реестр индивидуальных предпринимателей; |
| ИНН | – идентификационный номер налогоплательщика; |
| ОГРН | – основной государственный регистрационный номер |
| ОГРНИП | – основной государственный регистрационный номер индивидуального предпринимателя; |
| БИК | – банковский индивидуальный код; |
| р/с | – расчетный счет; |
| к/с | – корреспондентский счет; |
| МСЭД | – межведомственная система электронного документооборота Московской области; |

Приложение № 2.

Требования к порядку информирования о порядке предоставления Услуги.

1. График работы Администрации городского округа Истра Московской области и МФЦ, их контактные телефоны приведены в Приложении № 7 к Регламенту.
2. Информация об оказании Услуги размещается в электронном виде:
 - а) на официальном сайте Администрации городского округа Истра Московской области;
 - б) на официальном сайте МФЦ – mfc.mosreg.ru ;
 - в) на порталах uslugi.mosreg.ru, gosuslugi.ru на страницах, посвященных Услуге.
3. Размещенная в электронном виде информация об оказании Услуги должна включать:
 - а) наименование, почтовые адреса, справочные номера телефонов, адреса электронной почты, адреса сайтов Администрации городского округа Истра Московской области и МФЦ;
 - б) график работы Администрации городского округа Истра Московской области и МФЦ;
 - в) требования к заявлению и прилагаемым к нему документам (включая их перечень);
 - г) выдержки из правовых актов, в части касающейся Услуги;
 - д) текст Регламента;
 - е) краткое описание порядка предоставления Услуги;
 - ж) образцы оформления документов, необходимых для получения Услуги, и требования к ним;
 - з) перечень типовых, наиболее актуальных вопросов, относящихся к Услуге, и ответы на них.
4. Информация, указанная в пункте 3 настоящего Приложения к Регламенту предоставляется также работниками МФЦ и Отдела при обращении Заявителей:
 - а) лично (только МФЦ);
 - б) по почте, в том числе электронной;
 - в) по телефонам, указанным в приложении № 7 к Регламенту.
5. Консультирование по вопросам предоставления Услуги работниками Отдела и МФЦ осуществляется бесплатно.
6. Информирование Заявителей о порядке оказания Услуги осуществляется также по телефону «горячей линии» 8-800-550-50-03.
7. Информация об оказании услуги размещается в помещениях МФЦ, предназначенных для приема Заявителей.
8. Состав информации, размещаемой в МФЦ должен соответствовать региональному стандарту организации деятельности многофункциональных центров предоставления государственных и муниципальных услуг, утвержденному приказом министра государственного управления, информационных технологий и связи Московской области от 10 июня 2015 № 10-36/П.

Список нормативных актов, в соответствии с которыми осуществляется оказание Услуги.

Предоставление Услуги осуществляется в соответствии с:

1. Конституцией Российской Федерации, принятой всенародным голосованием 12.12.1993 («Российская газета», 25.12.1993, №237);
2. Федеральным законом от 08.11.2007 № 257-ФЗ «Об автомобильных дорогах и о дорожной деятельности в Российской Федерации и о внесении изменений в отдельные законодательные акты Российской Федерации» («Собрание законодательства РФ», 12.11.2007, № 46, ст. 5553);
3. Федеральным законом от 02.05.2006 № 59-ФЗ «О порядке рассмотрения обращений граждан Российской Федерации» («Российская газета», № 95, 05.05.2006);
4. Федеральным законом от 27.07.2010 № 210-ФЗ «Об организации предоставления государственных и муниципальных услуг» («Российская газета», № 168, 30.07.2010);
5. Законом Московской области № 164/2006-ОЗ «О рассмотрении обращений граждан» («Ежедневные Новости. Подмосковье», № 189, 05.10.2006);
6. Постановлением Правительства Российской Федерации от 07.07.2011 № 553 «О порядке оформления и представления заявлений и иных документов, необходимых для представления государственных и (или) муниципальных услуг, в форме электронных документов» («Собрание законодательства РФ», 18.07.2011, № 29, ст. 4479);
7. Налоговым кодексом Российской Федерации часть 2 («Собрание законодательства РФ», 07.08.2000, № 32, ст. 3340, «Парламентская газета», № 151-152, 10.08.2000);
8. Постановлением Правительства Российской Федерации от 15.04.2011 № 272 «Об утверждении Правил перевозок грузов автомобильным транспортом» («Собрание законодательства РФ», 25.04.2011, № 17, ст.2407);
9. Постановлением Правительства Российской Федерации от 16.11.2009 № 934 «О возмещении вреда, причиняемого транспортными средствами, осуществляющими перевозки тяжеловесных грузов по автомобильным дорогам Российской Федерации» («Собрание законодательства РФ», 23.11.2009 № 47, ст. 567);
10. Порядком выдачи специального разрешения на движение по автомобильным дорогам транспортного средства, осуществляющего перевозки тяжеловесных и (или) крупногабаритных грузов, утвержденным приказом Министерства транспорта Российской Федерации от 24.07.2012 № 258 («Российская газета», № 265, 16.11.2012).

Административный регламент предоставления муниципальной услуги по выдаче специального разрешения на движение по автомобильным дорогам тяжеловесного и (или) крупногабаритного транспортного средства в случае, если маршрут указанного транспортного средства проходит по автомобильным дорогам местного значения в границе городского округа Истра Московской области и не проходит по автомобильным дорогам федерального, регионального или межмуниципального значения, участкам таких автомобильных дорог

Приложение № 4.

Перечень Органов и организаций, с которыми осуществляет взаимодействие Администрация городского округа Истра Московской области в ходе предоставления Услуги

В целях предоставления Услуги Администрация городского округа Истра Московской области взаимодействует с:

- 1) Федеральными органами исполнительной власти:
 - а. Федеральной налоговой службой (ФНС России) (пункт 10.1.1 Регламента);
 - б. Федеральным казначейством Российской Федерации (пункт 10.1.2 Регламента);
 - в. ОГИБДД по городскому округу Истра (в рамках межведомственного взаимодействия, Приложение № 14 Регламента);
- 2) МФЦ (в рамках приемки документов и выдачи результатов, пункт 15.2 Регламента).

Административный регламент предоставления муниципальной услуги по выдаче специального разрешения на движение по автомобильным дорогам тяжеловесного и (или) крупногабаритного транспортного средства в случае, если маршрут указанного транспортного средства проходит по автомобильным дорогам местного значения в границе городского округа Истра Московской области и не проходит по автомобильным дорогам федерального, регионального или межмуниципального значения, участкам таких автомобильных дорог

Приложение № 5. Перечень документов

| Основание для обращения | Категория заявителя | Класс документа | Обязательность документа |
|--|---|---|-------------------------------|
| Получение специального разрешения | Физические лица, Юридические лица, Индивидуальные предприниматели | 1) Заявление на получение специального разрешения. | Обязательно для представления |
| | | 2). Документы, (в соответствии с Приказом Министерства транспорта Российской Федерации от 24.07.2012 № 258: | |
| | | а) копии документов транспортного средства (паспорт транспортного средства или свидетельство о регистрации транспортного средства), с использованием которого планируется перевозка. Копии документов заверяются подписью и печатью владельца транспортного средства или нотариально. | Обязательно для представления |
| | | б) схема транспортного средства (автопоезда) с использованием которого планируется перевозка тяжеловесных и (или) крупногабаритных грузов, с изображением размещения такого груза. | Обязательно для представления |
| | | в) сведения о технических требованиях к перевозке заявленного груза в транспортном положении. | Обязательно для представления |
| | | г) в случае подачи заявления представителем владельца транспортного средства к заявлению также прилагается документ, подтверждающий полномочия представителя владельца транспортного средства. | Обязательно для представления |
| | | 3) Специальный проект, проект организации перевозки | Предоставляется дополнительно |

Административный регламент предоставления муниципальной услуги по выдаче специального разрешения на движение по автомобильным дорогам тяжеловесного и (или) крупногабаритного транспортного средства в случае, если маршрут указанного транспортного средства проходит по автомобильным дорогам местного значения в границе городского округа Истра Московской области и не проходит по автомобильным дорогам федерального, регионального или межмуниципального значения, участкам таких автомобильных дорог

Приложение № 6.

Требования к документам, необходимым для оказания Услуги

| Категория документа | Виды документов | Требования к документу |
|---|--|--|
| Документы, предоставляемые Заявителем (его представителем) | | |
| Документ, удостоверяющий личность | Паспорт гражданина Российской Федерации | Паспорт оформляется на русском языке на бланке паспорта, едином для всей Российской Федерации. По достижении гражданином (за исключением военнослужащих, проходящих службу по призыву) 20-летнего и 45-летнего возраста паспорт подлежит замене. |
| Документ, удостоверяющий полномочия представителя | Доверенность | Доверенность должна содержать следующие сведения: ФИО лица, выдавшего доверенность; ФИО лица, уполномоченного по доверенности; Данные документов, удостоверяющих личность этих лиц; Объем полномочий представителя, включающий право на подачу заявления о предоставлении Услуги; Дата выдачи доверенности; Подпись лица, выдавшего доверенность. |
| Заявление на получение специального разрешения | Заявление на получение специального разрешения | В соответствии Приложением № 12 Регламента. (форма утверждена Приказом Минтранса РФ от 24.07.2012 № 258 «Об утверждении порядка выдачи специального разрешения на движение по автомобильным дорогам транспортного средства, осуществляющего перевозки тяжеловесных и (или) крупногабаритных грузов») |
| Схема автопоезда | Чертеж | Схема транспортного средства (автопоезда), с использованием которого планируется перевозка тяжеловесных и (или) крупногабаритных грузов, с изображением размещения такого груза согласно приложению № 16 к Регламенту. На схеме транспортного средства изображается транспортное средство, планируемое к участию в перевозке, количество осей и колес на нем, взаимное расположение осей и |

Административный регламент предоставления муниципальной услуги по выдаче специального разрешения на движение по автомобильным дорогам тяжеловесного и (или) крупногабаритного транспортного средства в случае, если маршрут указанного транспортного средства проходит по автомобильным дорогам местного значения в границе городского округа Истра Московской области и не проходит по автомобильным дорогам федерального, регионального или межмуниципального значения, участкам таких автомобильных дорог

| Категория документа | Виды документов | Требования к документу |
|---|---|--|
| | | колес, распределение нагрузки по осям и в случае неравномерного распределения нагрузки по длине оси - распределение на отдельные колеса. |
| Технические требования к перевозке заявленного груза в транспортном положении | Информационное письмо | Письмо заявителя, заверенное подписью уполномоченного должностного лица и печатью организации |
| копии документов транспортного средства (паспорт транспортного средства или свидетельство о регистрации транспортного средства), с использованием которого планируется перевозка тяжеловесных и (или) крупногабаритных грузов | Документы на транспортные средства | Требования утверждены Приказом Минтранса РФ от 24.07.2012 № 258 «Об утверждении порядка выдачи специального разрешения на движение по автомобильным дорогам транспортного средства, осуществляющего перевозки тяжеловесных и (или) крупногабаритных грузов») |
| Документы, запрашиваемые в порядке межведомственного взаимодействия | | |
| Сведения о государственной регистрации юридического лица или индивидуального предпринимателя | Выписка из ЕГРЮЛ, ЕГРИП | Заверено подписью и печатью уполномоченного органа |
| Сведения об оплате государственной пошлины | Квитанция банка, платежное поручение, выписка УФК по Московской области | Платежный документ с печатью банка. Электронное подтверждение платежа. |
| Сведения об оплате вреда автомобильным дорогам тяжеловесным транспортным средством | Квитанция банка, платежное поручение, выписка УФК по Московской области | Платежный документ с печатью банка. Электронное подтверждение платежа. |
| Согласование маршрута движения транспортного средства с Госавтоинспекцией | Отметка о согласовании | № согласования, ФИО должностного лица, дата согласования на оборотной стороне специального разрешения |

Справочная информация о месте нахождения, графике работы, контактных телефонах, адресах организаций, участвующих в предоставлении и информировании о порядке предоставления Услуги

1. Администрация городского округа Истра Московской области

Место нахождения, график работы, контактные телефоны:

Место нахождения: 143500, Московская область, г.Истра, пл.Революции, 4

Контактный телефон 8-495-994-54-43, факс: 8-495-994-50-85

Официальный сайт в сети Интернет www.Истра-адм.рф (<http://www.xn----7sbbqq2axhj.xn--p1ai/>)

Время работы: с 9:00 по 18:00 пн.-чет. Пят. с 9:00 по 17:00 (перерыв 13.00 -13.45)

2. Горячая линия Губернатора Московской области: 8-800-550-50-03

3. Государственное казенное учреждение Московской области «Московский областной многофункциональный центр предоставления государственных и муниципальных услуг»

Место нахождения: 143407, Московская область, г. Красногорск, бульвар Строителей, д. 4, Бизнес центр «Кубик», секция А, этаж 4.

График работы:

| | |
|--------------|--|
| Понедельник: | с 09.00 до 18.00 (перерыв 13.00-13.45) |
| Вторник: | с 09.00 до 18.00 (перерыв13.00-13.45) |
| Среда: | с 09.00 до 18.00 (перерыв 13.00-13.45) |
| Четверг: | с 09.00 до 18.00 (перерыв13.00-13.45) |
| Пятница: | с 09.00 до 16.45 (перерыв13.00-13.45) |
| Суббота: | выходной день |
| Воскресенье: | выходной день |

Почтовый адрес: 143407, Московская область, г. Красногорск, бульвар Строителей, д. 1.

Телефон Call-центра: 8(495)794-86-41.

Официальный сайт в сети Интернет: mfc.mosreg.ru.

Адрес электронной почты в сети Интернет: MFC@mosreg.ru.

| п/п | Наименование муниципального образования | Адрес МФЦ | Телефон | Адрес электронной почты Сайт в Интернете | График работы |
|-----|---|---|-------------------|---|--|
| 1. | Городской округ Истра | 143500, Московская область, г. Истра, Площадь Революции, д. 2 | 8(498)314-02-70 | mfc-istramr@mosreg.ru http://mfcistra.ru | ПН-СБ 08.00 - 20.00 ВС - выходной |
| 2. | | г. Дедовск, ул.Ударная, д.3 "А" | 8 (498) 729-03-45 | mfc-dedovsk@mosreg.ru http://mfcistra.ru | Пн-Сб. с 8.00 до 20.00 вс. - выходной |

Требования к помещениям, в которых предоставляется Услуга

1. Помещения, в которых предоставляется Услуга, предпочтительно размещаются на нижних этажах зданий и должны соответствовать санитарно-эпидемиологическим правилам и нормативам.
2. Входы в помещения оборудуются пандусами, расширенными проходами, позволяющими обеспечить беспрепятственный доступ инвалидов, включая инвалидов, использующих кресла-коляски.
3. При ином размещении помещений по высоте, должна быть обеспечена возможность получения Услуги маломобильными группами населения.
4. Вход и выход из помещений оборудуются указателями.
5. Места для информирования, предназначенные для ознакомления Заявителей с информационными материалами, оборудуются информационными стендами.
6. Места для ожидания на подачу или получение документов оборудуются стульями, скамьями.
7. Места для заполнения заявления оборудуются стульями, столами (стойками) и обеспечиваются образцами заявлений, писчей бумагой и канцелярскими принадлежностями (шариковыми ручками).
8. Кабинеты для приема Заявителей должны быть оборудованы информационными табличками (вывесками) с указанием:
 - а) номера кабинета;
 - б) фамилии, имени, отчества и должности специалиста, осуществляющего предоставление Услуги.
9. Рабочие места муниципальных служащих и/или работников МФЦ, предоставляющих Услугу, оборудуются компьютерами и оргтехникой, позволяющими своевременно и в полном объеме получать справочную информацию по вопросам предоставления услуги и организовать предоставление Услуги в полном объеме.

Показатели доступности и качества Услуги

Показателями доступности предоставления Услуги являются:

1. предоставление возможности получения Услуги в электронной форме или в МФЦ;
2. предоставление возможности получения информации о ходе предоставления Услуги, в том числе с использованием информационно-коммуникационных технологий;
3. транспортная доступность к местам предоставления Услуги;
4. обеспечение беспрепятственного доступа лицам с ограниченными возможностями передвижения к помещениям, в которых предоставляется Услуга (в том числе наличие бесплатных парковочных мест для специальных автотранспортных средств инвалидов);
5. соблюдение требований Регламента о порядке информирования об оказании Услуги

Показателями качества предоставления Услуги являются:

1. соблюдение сроков предоставления Услуги;
2. соблюдения установленного времени ожидания в очереди при подаче заявления и при получении результата предоставления Услуги;
3. соотношение количества рассмотренных в срок заявлений на предоставление Услуги к общему количеству заявлений, поступивших в связи с предоставлением Услуги;
4. своевременное направление уведомлений Заявителям о предоставлении или прекращении предоставления Услуги;
5. соотношение количества обоснованных жалоб граждан и организаций по вопросам качества и доступности предоставления Услуги к общему количеству жалоб.

Требования к обеспечению доступности Услуги для инвалидов

1. Лицам с I и II группами инвалидности обеспечивается возможность получения Услуги по месту их пребывания с предварительной записью по телефону в МФЦ, а также посредством РПГУ.

2. При оказании Услуги Заявителю - инвалиду с нарушениями функции слуха и инвалидам с нарушениями функций одновременно слуха и зрения должен быть обеспечен сурдоперевод или тифлосурдоперевод процесса оказания Услуги, либо организована работа автоматизированной системы сурдоперевода или тифлосурдоперевода, произведено консультирование по интересующим его вопросам указанным способом.

3. В помещениях, предназначенных для приема Заявителей, должно быть организовано отдельное окно (место приема), приспособленное для приема инвалидов со стойкими расстройствами зрения и слуха, а также опорно-двигательной функции.

4. В помещениях, предназначенных для приема Заявителей, обеспечивается дублирование необходимой для инвалидов звуковой и зрительной информации, а также надписей, знаков и иной текстовой и графической информации знаками, выполненными рельефно-точечным шрифтом Брайля, допуск сурдопереводчика, тифлосурдопереводчика и собаки-проводника.

5. По желанию Заявителя заявление подготавливается работником МФЦ, текст заявления зачитывается Заявителю, если он затрудняется это сделать самостоятельно.

6. Инвалидам, имеющим ограничения двигательной активности, препятствующие самостоятельному подписанию документов, предлагается обратиться к нотариусу для удостоверения подписи другого лица (рукоприкладчика), за инвалида.

7. Здание (помещение) МФЦ оборудуется информационной табличкой (вывеской), содержащей полное наименование МФЦ, а также информацию о режиме его работы.

8. Вход в здание (помещение) МФЦ и выход из него оборудуются соответствующими указателями с автономными источниками бесперебойного питания, а также лестницами с поручнями и пандусами для передвижения детских и инвалидных колясок в соответствии с требованиями Федерального закона от 30 декабря 2009 года № 384-ФЗ «Технический регламент о безопасности зданий и сооружений».

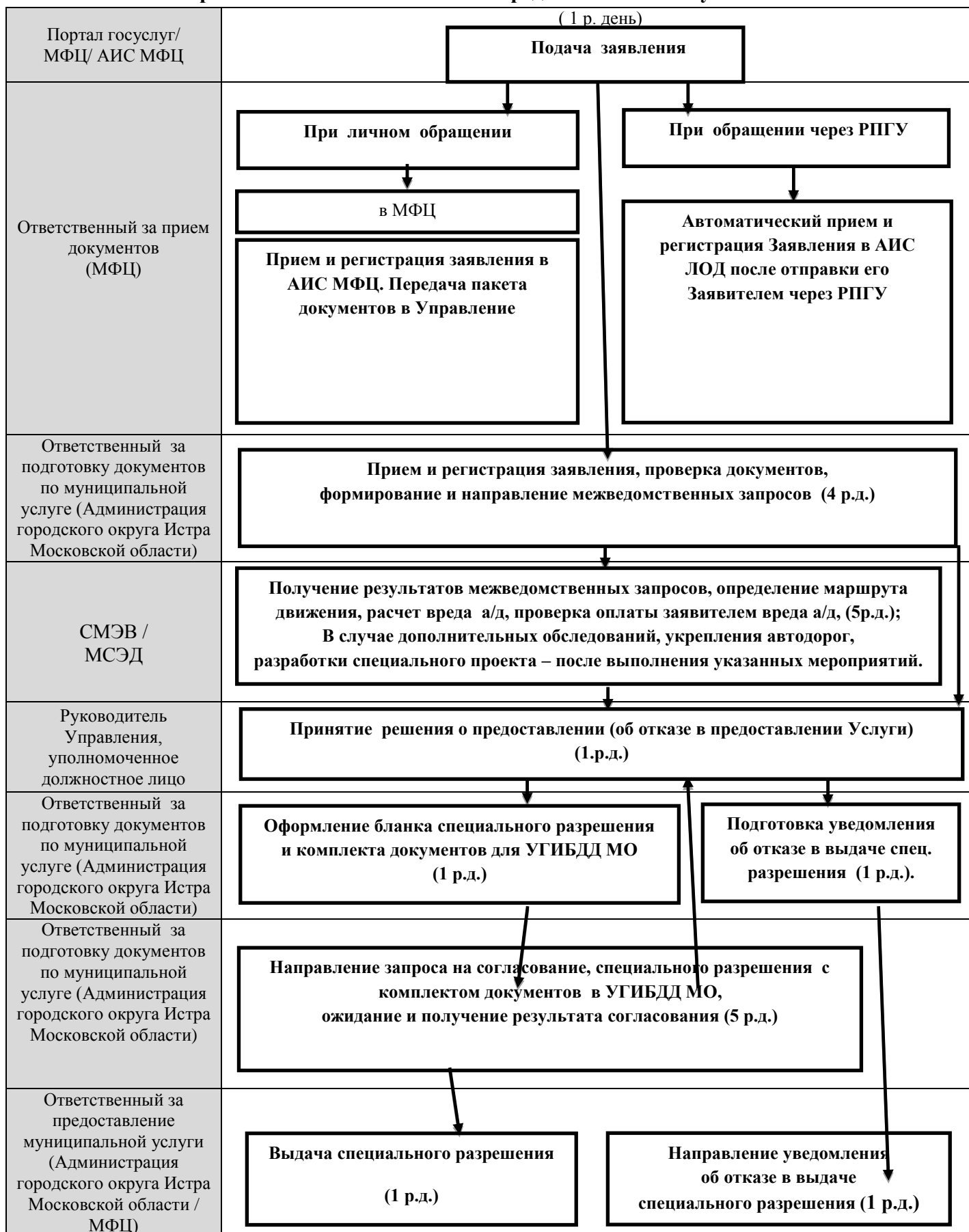
9. Помещения МФЦ, предназначенные для работы с Заявителями, располагаются на нижних этажах здания и имеют отдельный вход. В случае расположения МФЦ на втором этаже и выше, здание оснащается лифтом, эскалатором или иными автоматическими подъемными устройствами, в том числе для инвалидов.

10. В МФЦ организуется бесплатный туалет для посетителей, в том числе туалет, предназначенный для инвалидов.

11. Специалистами МФЦ организуется работа по сопровождению инвалидов, имеющих стойкие расстройства функции зрения и самостоятельного передвижения, и оказание им помощи при обращении за Услугой и получения результата оказания Услуги; оказанию помощи инвалидам в преодолении барьеров, мешающих получению ими услуг наравне с другими.

Административный регламент предоставления муниципальной услуги по выдаче специального разрешения на движение по автомобильным дорогам тяжеловесного и (или) крупногабаритного транспортного средства в случае, если маршрут указанного транспортного средства проходит по автомобильным дорогам местного значения в границе городского округа Истра Московской области и не проходит по автомобильным дорогам федерального, регионального или межмуниципального значения, участкам таких автомобильных дорог

Приложение № 11. Блок-схема предоставления Услуги



Административный регламент предоставления муниципальной услуги по выдаче специального разрешения на движение по автомобильным дорогам тяжеловесного и (или) крупногабаритного транспортного средства в случае, если маршрут указанного транспортного средства проходит по автомобильным дорогам местного значения в границе городского округа Истра Московской области и не проходит по автомобильным дорогам федерального, регионального или межмуниципального значения, участкам таких автомобильных дорог

Приложение № 12.

Форма заявления

Реквизиты заявителя

(наименование, адрес (местонахождение)

- для юридических лиц, Ф.И.О., адрес _____

места жительства - для индивидуальных предпринимателей и физических лиц)

Исх. от _____ N _____

поступило в _____

дата _____ N _____

ЗАЯВЛЕНИЕ

на получение специального разрешения на движение по автомобильным дорогам тяжеловесного и (или) крупногабаритного транспортного средства

| | | | |
|---|------------|------------------|--|
| Наименование, адрес и телефон владельца транспортного средства | | | |
| | | | |
| ИНН, ОГРН / ОГРИП владельца транспортного средства* | | | |
| Маршрут движения | | | |
| | | | |
| Вид перевозки (международная, межрегиональная, местная) | | | |
| На срок | с | по | |
| На количество поездок | | | |
| Характеристика груза: | | Делимый | да нет |
| Наименование** | | Габариты | Масса |
| | | | |
| Транспортное средство (автопоезд) (марка и модель транспортного средства (тягача, прицепа (полуприцепа)), государственный регистрационный знак транспортного средства (тягача, прицепа (полуприцепа)) | | | |
| | | | |
| Параметры транспортного средства (автопоезда) | | | |
| Масса транспортного средства (автопоезда) без груза/с грузом (т) | | Масса тягача (т) | Масса прицепа (полуприцепа) (т) |
| | | | |
| Расстояния между осями | | | |
| Нагрузки на оси (т) | | | |
| Габариты транспортного средства (автопоезда): | | | |
| Длина(м) | Ширина (м) | Высота (м) | Минимальный радиус поворота с грузом (м) |
| | | | |
| Необходимость автомобиля сопровождения (прикрытия) | | | |
| Предполагаемая максимальная скорость движения транспортного средства (автопоезда) (км/час) | | | |
| Банковские реквизиты | | | |
| | | | |
| Оплату гарантируем | | | |
| | | | |
| (должность) | (подпись) | (фамилия) | |

* Для российских владельцев транспортных средств.;

** В графе указывается полное наименование груза, основные характеристики, марка, модель, описание индивидуальной и транспортной тары (способ крепления)

Административный регламент предоставления муниципальной услуги по выдаче специального разрешения на движение по автомобильным дорогам тяжеловесного и (или) крупногабаритного транспортного средства в случае, если маршрут указанного транспортного средства проходит по автомобильным дорогам местного значения в границе городского округа Истра Московской области и не проходит по автомобильным дорогам федерального, регионального или межмуниципального значения, участкам таких автомобильных дорог

<<Оборотная сторона заявления>>

Результат муниципальной услуги выдать посредством личного обращения в многофункциональный центр;

_____ (должность)

_____ (подпись)

_____ (Ф.И.О.)

« ___ » _____ 20 ___ г.

Отметка о комплекте документов (проставляется в случае отсутствия одного или более из документов, не находящихся в распоряжении органов, предоставляющих государственные или муниципальные услуги, либо подведомственных органам государственной власти или органам местного самоуправления организаций, участвующих в предоставлении муниципальной услуги):

О представлении не полного комплекта документов, требующихся для предоставления муниципальной услуги и представляемых заявителем, так как сведения по ним отсутствуют в распоряжении органов, предоставляющих государственные или муниципальные услуги, либо подведомственных органам государственной власти или органам местного самоуправления организаций, участвующих в предоставлении муниципальной услуги, предупрежден.

_____ (подпись заявителя)

_____ (Ф.И.О. заявителя, полностью)

Административный регламент предоставления муниципальной услуги по выдаче специального разрешения на движение по автомобильным дорогам тяжеловесного и (или) крупногабаритного транспортного средства в случае, если маршрут указанного транспортного средства проходит по автомобильным дорогам местного значения в границе городского округа Истра Московской области и не проходит по автомобильным дорогам федерального, регионального или межмуниципального значения, участкам таких автомобильных дорог

Опись документов к заявлению о выдаче специального разрешения:

| № | Наименование документа | Номер документа | Дата документа | Оригинал/ Копия |
|----------|--|------------------------|-----------------------|----------------------------|
| 1 | Заявление о выдаче специального разрешения | | | |
| 2 | Паспорт транспортного средства (свидетельство о регистрации транспортного средства) на тягач | | | |
| 3 | Паспорт транспортного средства (свидетельство о регистрации транспортного средства) на прицеп (полуприцеп) | | | |
| 4 | Схема транспортного средства | | | |
| 5 | Технические требования к перевозке заявленного груза в транспортном положении | | | |
| 6 | Доверенность | | | |
| 7 | Прочие документы, предоставленные по инициативе заявителя | | | |

Форма решения об отказе в предоставлении услуги

Форма № 1.

Уведомление об отказе в выдаче специального разрешения

(на бланке Администрации городского округа Истра Московской области)

Дата, регистрационный №

**Отказ в выдаче
специального разрешения**

Кому:

для граждан - ФИО;
для юридических лиц –
полное наименование организации,
должность руководителя,
ФИО руководителя

почтовый адрес заявителя

Администрацией городского округа Истра рассмотрено заявление _____
(наименование заявителя), на получение специального разрешения на движение по автомобильным дорогам транспортного средства, осуществляющего перевозки тяжеловесных и (или) крупногабаритных грузов, поступившие _____ (дата получения) регистрационные № _____ заявления, на осуществление _____ (вид перевозки) груза в период _____ (срок перевозки) по маршруту _____

_____ (маршрут перевозки) транспортным средством полной массой _____ (полная масса автопоезда (транспортного средства) с грузом (при наличии)), с указанием количества осей, расстояний между осями, нагрузок на оси, габаритов транспортного средства (автопоезда).

Указание оснований для отказа в соответствии с перечнем оснований для отказа, указанным в п. 11 Регламента.

В связи вышеизложенным, настоящим письмом уведомляю Вас об отказе в выдаче специального разрешения на движение транспортных средств с заявленными параметрами.

Приложение: (в случае необходимости).

Должность
уполномоченного лица

(собственноручная подпись)

ФИО
уполномоченного лица

ФИО Исполнителя
Телефон исполнителя

Административный регламент предоставления муниципальной услуги по выдаче специального разрешения на движение по автомобильным дорогам тяжеловесного и (или) крупногабаритного транспортного средства в случае, если маршрут указанного транспортного средства проходит по автомобильным дорогам местного значения в границе городского округа Истра Московской области и не проходит по автомобильным дорогам федерального, регионального или межмуниципального значения, участкам таких автомобильных дорог

Форма № 2.

Уведомление о приостановке предоставления Услуги

(на бланке Администрации городского округа Истра Московской области)

Кому:
для граждан - ФИО;
для юридических лиц –
полное наименование организации,
должность руководителя,
ФИО руководителя

почтовый адрес заявителя

**Уведомление
о приостановке выдачи специального разрешения на движение по автомобильным
дорогам тяжеловесного и (или) крупногабаритного транспортного средства
(Номер обращения: _____ от __. __.____)**

Настоящим уведомляю Вас об отсрочке выдачи результата предоставления муниципальной услуги:
выдача специального разрешения на движение по автомобильным дорогам тяжеловесного и (или) крупногабаритного транспортного средства в случае, если маршрут указанного транспортного средства проходит по автомобильным дорогам местного значения в границе городского округа Истра Московской области и не проходит по автомобильным дорогам федерального, регионального или межмуниципального значения, участкам таких автомобильных дорог

по следующим причинам:

(должность уполномоченного
работника органа,
осуществляющего выдачу
специального разрешения)

(подпись)

(расшифровка подписи)

М.П.

" "

20 г.

Административный регламент предоставления муниципальной услуги по выдаче специального разрешения на движение по автомобильным дорогам тяжеловесного и (или) крупногабаритного транспортного средства в случае, если маршрут указанного транспортного средства проходит по автомобильным дорогам местного значения в границе городского округа Истра Московской области и не проходит по автомобильным дорогам федерального, регионального или межмуниципального значения, участкам таких автомобильных дорог

Форма № 3.

Уведомление об отказе в приеме документов, необходимых для предоставления муниципальной Услуги

(на бланке Администрации городского округа Истра Московской области)

Кому _____
(наименование заявителя)

_____ (для граждан: фамилия, имя, отчество,

_____ для юридических лиц: полное наименование
организации,

_____ фамилия, имя, отчество руководителя),

_____ почтовый индекс, адрес, телефон)

**Уведомление об отказе в приеме документов,
необходимых для предоставления муниципальной услуги
(Номер обращения: _____ от ____ . ____ . _____)**

Настоящим уведомляю Вас об отказе в приеме документов, необходимых для предоставления муниципальной услуги:

выдача специального разрешения на движение по автомобильным дорогам тяжеловесного и (или) крупногабаритного транспортного средства в случае, если маршрут указанного транспортного средства проходит по автомобильным дорогам местного значения в границе городского округа Истра Московской области и не проходит по автомобильным дорогам федерального, регионального или межмуниципального значения, участкам таких автомобильных дорог

по следующим причинам:

(должность уполномоченного
работника органа,
осуществляющего выдачу
специального разрешения)

(подпись)

М.П.

(расшифровка подписи)

" " "

20 г.

Перечень и содержание административных действий, составляющих административные процедуры

1. Прием и регистрация документов, необходимых для предоставления Услуги

Порядок выполнения административных действий при личном обращении Заявителя в МФЦ

| Место выполнения процедуры/ используемая ИС | Административные действия | Средний срок выполнения | Содержание действия |
|---|--|-------------------------|---|
| МФЦ/ АИС МФЦ | Установление соответствия личности Заявителя документам удостоверяющим личность | 1 минута | Документы проверяются на соответствие требованиям, указанным в Приложении 5 к Регламенту; В случае несоответствия документов требованиям или их отсутствия – информирование Заявителя/представителя Заявителя о необходимости предъявления документов для предоставления Услуги и предложение обратиться после приведения документов в соответствие с требованиями законодательства. |
| | Проверка полномочий представителя Заявителя на основании документа, удостоверяющего полномочия (при обращении представителя) | 1 минута | |
| | Проверка полноты заполнения Заявления | 2 минуты | Заявление проверяется на соответствие форме, установленной в Приложении № 12 к Регламенту. Проверяется полноты заполнения обязательных к заполнению полей заявления, соответствие текстовых и числовых данных приложенным документам. В случае несоответствия заявления требованиям – информирование Заявителя/представителя Заявителя о необходимости повторного заполнения заявления, предоставление бумажной формы для заполнения. |
| | Сверка копий представленных | 15 минут | Доверенность (в случае обращения представителя), а также иные |

Административный регламент предоставления муниципальной услуги по выдаче специального разрешения на движение по автомобильным дорогам тяжеловесного и (или) крупногабаритного транспортного средства в случае, если маршрут указанного транспортного средства проходит по автомобильным дорогам местного значения в границах городского округа Истра Московской области и не проходит по автомобильным дорогам федерального, регионального или межмуниципального значения, участкам таких автомобильных дорог

| Место выполнения процедуры/используемая ИС | Административные действия | Средний срок выполнения | Содержание действия |
|---|--|--------------------------------|--|
| | документов с оригиналами | | документы, представленные Заявителем, проверяются на соответствие оригиналам, оригиналы возвращаются Заявителю. На копиях проставляется отметка (штамп) о сверке копии документа и подпись работника, удостоверившего копию. При проверке необходимо удостовериться в том, что сверяемый документ действительно является оригинальным (не является копией, изготовленной с использованием цветной печати). Признаками оригинала документа являются в частности следы давления на месте нанесения любых рукописных символов, отсутствие заметных пикселей на знаках, которые не могут быть изготовлены машинописным способом. |
| | Внесение Заявления и документов в АИС МФЦ | 10 минут | В АИС МФЦ заполняется карточка услуги, вносятся сведения по всем полям, в соответствии с инструкцией оператора АИС МФЦ, сканируются и прилагаются представленные Заявителем документы. |
| | Формирование расписки о приеме заявления и прилагаемых документов | 1 минута | В расписке указывается перечень документов, дата их получения, дата готовности результата предоставления Услуги. |
| | Передача пакета документов в Администрацию городского округа Истра | В течение одного рабочего дня | Полученное Заявление и прилагаемые к нему документы формируются в дело, на заявлении проставляется отметка с указанием входящего номера МФЦ и даты поступления. Документы передаются в Администрацию городского округа Истра по описи принятых документов. |

Административный регламент предоставления муниципальной услуги по выдаче специального разрешения на движение по автомобильным дорогам тяжеловесного и (или) крупногабаритного транспортного средства в случае, если маршрут указанного транспортного средства проходит по автомобильным дорогам местного значения в границах городского округа Истра Московской области и не проходит по автомобильным дорогам федерального, регионального или межмуниципального значения, участкам таких автомобильных дорог

Порядок выполнения административных действий при обращении Заявителя посредством РПГУ

| Место выполнения процедуры/используемая ИС | Административные действия | Срок выполнения | Содержание действия |
|--|---------------------------|-----------------|--|
| Администрация городского округа Истра Московской области / РПГУ/ЕПГУ | Поступление документов | 1 минута | <p>Заявитель вправе направить заявление о предоставлении Услуги, а также документы, необходимые для предоставления Услуги, в электронном виде через РПГУ/ЕПГУ. Требования к документам в электронном виде установлены п. 21 Регламента.</p> <p>При наличии уникального идентификационного номера, под которым документы хранятся в электронном виде в СПО ВИС ГУАГ МО, Заявителем документы, указанные в п. 9.1.2 и п. 10 Регламента, к заявлению не прилагаются, а в заявлении указывается такой уникальный идентификационный номер.</p> <p>Заявление и прилагаемые документы поступают в интегрированную с РПГУ информационную систему Администрации городского округа Истра Московской области.</p> |

2. Формирование и направление межведомственных запросов в органы (организации), участвующие в предоставлении Услуги, рассмотрение заявления и документов, представленных Заявителем и ответов на межведомственные запросы

| Место выполнения процедуры/используемая ИС | Административные действия | Срок выполнения | Содержание действия |
|---|---|-----------------|---|
| Администрация городского округа Истра Московской области / ИС Администрации городского округа | Проверка поступивших заявления и документов | 15 минут | <p>При передаче документов от МФЦ или поступлении через РПГУ, ЕПГУ работник Администрации городского округа Истра Московской области, ответственный за прием документов и регистрацию заявления о предоставлении Услуги:</p> <ol style="list-style-type: none"> 1) устанавливает предмет обращения, полномочия представителя Заявителя; 2) проверяет правильность оформления заявления, |

Административный регламент предоставления муниципальной услуги по выдаче специального разрешения на движение по автомобильным дорогам тяжеловесного и (или) крупногабаритного транспортного средства в случае, если маршрут указанного транспортного средства проходит по автомобильным дорогам местного значения в границах городского округа Истра Московской области и не проходит по автомобильным дорогам федерального, регионального или межмуниципального значения, участкам таких автомобильных дорог

| Место выполнения процедуры/используемая ИС | Административные действия | Срок выполнения | Содержание действия |
|--|---|-----------------|--|
| Истра Московской области | | | <p>полнота представленных документов, необходимых для предоставления Услуги в соответствии с пунктом 9 Регламента;</p> <p>3) осуществляет регистрацию заявления и представленных документов в информационной системе Администрации городского округа Истра Московской области.</p> <p>При наличии оснований для отказа в приеме документов, необходимых для предоставления Услуги, оформляет уведомление об отказе в приеме документов и возвращает заявление и представленный комплект документов в МФЦ для его возврата Заявителю.</p> <p>При подаче заявления в электронном виде через РПГУ, работник Администрации городского округа Истра Московской области, ответственный за прием документов и регистрацию заявления о предоставлении Услуги, направляет информацию с регистрационным номером и датой регистрации о приеме документов либо уведомление об отказе в приеме документов в личный кабинет Заявителя.</p> |
| Администрация городского округа Истра Московской области / ИС Администрации городского округа Истра Московской области | <p>Определение состава документов, подлежащих запросу у органов, участвующих в предоставлении Услуги, направление запроса</p> | 15 минут | <p>Если отсутствуют следующие необходимые для предоставления Услуги документы, такие документы подлежат запросу у органов, участвующих в предоставлении Услуги, в порядке межведомственного взаимодействия.</p> |
| Истра Московской области | Контроль предоставления результата запросов | 5 рабочих дней | Проверка поступления ответов на межведомственные запросы. |
| | Рассмотрение заявления, прилагаемых документов и ответов на | 2 рабочих дня | <p>Анализ документов и ответов на межведомственные запросы.</p> <p>Установление наличия или отсутствия оснований для отказа в предоставлении Услуги (п. 12 Регламента), подготовка проекта</p> |

Административный регламент предоставления муниципальной услуги по выдаче специального разрешения на движение по автомобильным дорогам тяжеловесного и (или) крупногабаритного транспортного средства в случае, если маршрут указанного транспортного средства проходит по автомобильным дорогам местного значения в границах городского округа Истра Московской области и не проходит по автомобильным дорогам федерального, регионального или межмуниципального значения, участкам таких автомобильных дорог

| Место выполнения процедуры/используемая ИС | Административные действия | Срок выполнения | Содержание действия |
|--|---------------------------|-----------------|-----------------------------------|
| | межведомственные запросы | | результата предоставления Услуги. |

3. Рассмотрение заявления документов, необходимых для предоставления Услуги.

| Место выполнения процедуры/используемая ИС | Административные действия | Срок выполнения | Содержание действия |
|--|---------------------------|-----------------|---|
| Администрация городского округа Истра Московской области / ИС Администрации городского округа Истра Московской области, МСЭД | Проверка документов | 4 рабочих дня | <p>После регистрации Заявления и документов работник Администрации городского округа Истра Московской области, ответственный за проверку (экспертизу) документов и заявления:</p> <ol style="list-style-type: none"> 1) проверяет полноту заполнения заявления и соответствие данных заявления приложенным документам; 2) проверяет сведения, представленные в заявлении и документах, на соответствие технических характеристик транспортного средства и груза, а также соответствие технических параметров транспортных средств возможности осуществления заявленной перевозки тяжеловесных и (или) крупногабаритных грузов; 3) проверяет соблюдение требований о перевозке делимого груза; 4) устанавливает путь следования по заявленному маршруту; 5) проверяет полномочия Администрации городского округа Истра Московской области на выдачу специального разрешения по маршруту движения; 6) определяет соответствие технических параметров транспортного средства возможности заявленной перевозки; 7) осуществляет фиксацию выполнения задания ИС |

Административный регламент предоставления муниципальной услуги по выдаче специального разрешения на движение по автомобильным дорогам тяжеловесного и (или) крупногабаритного транспортного средства в случае, если маршрут указанного транспортного средства проходит по автомобильным дорогам местного значения в границах городского округа Истра Московской области и не проходит по автомобильным дорогам федерального, регионального или межмуниципального значения, участкам таких автомобильных дорог

| Место выполнения процедуры/используемая ИС | Административные действия | Срок выполнения | Содержание действия |
|--|---------------------------|-----------------|---|
| | | | <p>Администрации городского округа Истра Московской области;</p> <p>8) при наличии оснований для отказа в предоставлении Услуги, оформляет Уведомление об отказе в выдаче специального разрешения, направляет на согласование через МСЭД лицу, уполномоченному на принятие решения об отказе в предоставлении Услуги.</p> <p>9) при подаче заявления в электронном виде через РПГУ, работник Администрации городского округа Истра Московской области, ответственный за рассмотрение (экспертизу) документов направляет информацию о положительной проверке (экспертизе) документов либо уведомление об отказе в выдаче специального разрешения в личный кабинет Заявителя.</p> |

4. Определение пути следования по заявленному маршруту, направление Заявителю расчета вреда автомобильным дорогам для оплаты

| Место выполнения процедуры/используемая ИС | Административные действия | Срок выполнения | Содержание действия |
|---|--|--|--|
| <p>Администрация городского округа Истра Московской области / ИС Администрации городского округа Истра Московской области</p> | <p>значения местного значения Московской области).</p> | <p>1) В случае, если для осуществления перевозки не требуются дополнительные меры в течение 4 рабочих дней.</p> <p>2) В случае, если для</p> | <p>Основанием для начала исполнения административной процедуры является положительная экспертиза документов. Специалист Администрации городского округа Истра Московской области, ответственный за предоставление Услуги, определяет перечень автомобильных дорог, по которым проходит маршрут движения заявленного транспортного средства.</p> <p>При отсутствии на маршруте движения ограничений по массе, осевым нагрузкам и габаритам заявленного транспортного средства осуществляет расчет вреда автомобильным дорогам и направляет его заявителю.</p> |

Административный регламент предоставления муниципальной услуги по выдаче специального разрешения на движение по автомобильным дорогам тяжеловесного и (или) крупногабаритного транспортного средства в случае, если маршрут указанного транспортного средства проходит по автомобильным дорогам местного значения в границах городского округа Истра Московской области и не проходит по автомобильным дорогам федерального, регионального или межмуниципального значения, участкам таких автомобильных дорог

| Место выполнения процедуры/используемая ИС | Административные действия | Срок выполнения | Содержание действия |
|--|---------------------------|---|---|
| | | <p>осуществления перевозки тяжеловесных и (или) крупногабаритных грузов требуется принятие специальных мер по обустройству пересекающих автомобильную дорогу сооружений и инженерных коммуникаций – после выполнения указанных мероприятий.</p> | <p>В случае, если требуется оценка технического состояния автомобильных дорог, в том числе в случае, когда масса транспортного средства (автопоезда) с грузом или без превышает фактическую грузоподъемность искусственных дорожных сооружений, расположенных по маршруту транспортного средства, осуществляющего перевозку тяжеловесного груза, специалист Администрации городского округа Истра Московской области в течение двух рабочих дней с даты получения информации о необходимости и условиях проведения оценки технического состояния автомобильных дорог или их участков и предполагаемых расходах на осуществление указанной оценки уведомляет об этом заявителя. Заявитель в срок до пяти рабочих дней направляет в Администрацию городского округа Истра Московской области согласие на проведение оценки технического состояния автомобильных дорог или их участков и на оплату расходов. В случае получения отказа заявителя (отсутствия согласия заявителя в установленный срок) от проведения оценки технического состояния автомобильных дорог или их участков и на оплату расходов Администрация городского округа Истра Московской области принимает решение об отказе в оформлении специального разрешения, о чем сообщает заявителю.</p> <p>По результатам оценки технического состояния автомобильных дорог или их участков определяется возможность осуществления перевозки тяжеловесных и (или) крупногабаритных грузов по заявленному маршруту, условия такой перевозки, а также необходимость укрепления автомобильных дорог или принятия специальных мер по обустройству автомобильных дорог или их участков и расходы на проведение указанных мероприятий. Заявители возмещают</p> |

Административный регламент предоставления муниципальной услуги по выдаче специального разрешения на движение по автомобильным дорогам тяжеловесного и (или) крупногабаритного транспортного средства в случае, если маршрут указанного транспортного средства проходит по автомобильным дорогам местного значения в границах городского округа Истра Московской области и не проходит по автомобильным дорогам федерального, регионального или межмуниципального значения, участкам таких автомобильных дорог

| Место выполнения процедуры/используемая ИС | Административные действия | Срок выполнения | Содержание действия |
|--|---------------------------|-----------------|--|
| | | | <p>Администрации городского округа Истра Московской области расходы на проведение оценки технического состояния автомобильных дорог путем возмещения расходов исполнителям, проводившим данную оценку.</p> <p>Специалист Администрации городского округа Истра Московской области в течение трех рабочих дней со дня получения поступления информации по обследованию информирует об этом заявителя.</p> <p>Заявитель в срок до пяти рабочих дней направляет в Администрацию городского округа Истра Московской области согласие на проведение укрепления автомобильных дорог или принятия специальных мер по обустройству автомобильных дорог или их участков.</p> <p>В случае получения отказа заявителя (отсутствия согласия заявителя в установленный срок) от проведения укрепления автомобильных дорог или принятия специальных мер по обустройству автомобильных дорог или их участков Администрации городского округа Истра Московской области принимает решение об отказе в оформлении специального разрешения, о чем сообщает заявителю.</p> <p>Сроки и условия проведения укрепления автомобильных дорог и (или) принятия специальных мер по обустройству автомобильных дорог или их участков определяются в зависимости от объема выполняемых работ владельцами автомобильных дорог и пересекающих автомобильную дорогу сооружений и инженерных коммуникаций. Заявители возмещают владельцам автомобильных дорог расходы на укрепления автомобильных дорог или принятия специальных мер по обустройству автомобильных дорог или их участков путем возмещения расходов исполнителям, проводившим данные работы.</p> |

Административный регламент предоставления муниципальной услуги по выдаче специального разрешения на движение по автомобильным дорогам тяжеловесного и (или) крупногабаритного транспортного средства в случае, если маршрут указанного транспортного средства проходит по автомобильным дорогам местного значения в границах городского округа Истра Московской области и не проходит по автомобильным дорогам федерального, регионального или межмуниципального значения, участкам таких автомобильных дорог

| Место выполнения процедуры/используемая ИС | Административные действия | Срок выполнения | Содержание действия |
|---|----------------------------------|------------------------|--|
| | | | <p>После проведения оценки технического состояния автомобильных дорог или их участков и (или) укрепления автомобильных дорог или принятия специальных мер по обустройству автомобильных дорог или их участков Администрация городского округа Истра Московской области принимает решение возможности движения тяжеловесных и (или) крупногабаритных транспортных средств по заявленному маршруту и осуществляет расчет платы в счет возмещения вреда, причиняемого автомобильным дорогам тяжеловесным транспортным средством.</p> <p>В случае, если характеристики автомобильных дорог или пересекающих автомобильную дорогу сооружений и инженерных коммуникаций не позволяют осуществить перевозку тяжеловесных и (или) крупногабаритных грузов по указанному в заявлении маршруту, Администрация городского округа Истра Московской области принимает решение об отказе в выдаче специального разрешения.</p> <p>Выдача специального разрешения осуществляется только при условии оплаты вреда, причиняемого автомобильным дорогам тяжеловесным транспортным средством.</p> |

Административный регламент предоставления муниципальной услуги по выдаче специального разрешения на движение по автомобильным дорогам тяжеловесного и (или) крупногабаритного транспортного средства в случае, если маршрут указанного транспортного средства проходит по автомобильным дорогам местного значения в границах городского округа Истра Московской области и не проходит по автомобильным дорогам федерального, регионального или межмуниципального значения, участкам таких автомобильных дорог

5. Принятие решения о результате предоставления Услуги и оформление результата предоставления Услуги

| Место выполнения процедуры/используемая ИС | Административные действия | Срок выполнения | Содержание действия |
|---|---|-----------------|---|
| Администрация городского округа Истра Московской области / ИС Администрации городского округа Истра Московской области | Подготовка результата предоставления Услуги | 1 рабочий день | В случае отсутствия оснований для отказа в выдаче специального разрешения, производится оформление специального разрешения на номерном бланке, относящемся к защищенной полиграфической продукции уровня «В». |
| Руководитель Администрации городского округа Истра Московской области, уполномоченное должностное лицо/ ИС Администрации городского округа Истра Московской области | Подписание результата предоставления Услуги | 1 рабочий день | <p>Результат предоставления Услуги с комплектом документов предоставляется уполномоченному на подписание специального разрешения или отказа в предоставлении Услуги должностному лицу.</p> <p>Специальное разрешение заверяется подписью уполномоченного должностного лица и печатью «Для документов».</p> <p>Отказ в выдаче специального разрешения оформляется в виде письма на официальном бланке Администрации городского округа Истра Московской области. Согласовывается, подписывается и регистрируется во МСЭД.</p> |

Административный регламент предоставления муниципальной услуги по выдаче специального разрешения на движение по автомобильным дорогам тяжеловесного и (или) крупногабаритного транспортного средства в случае, если маршрут указанного транспортного средства проходит по автомобильным дорогам местного значения в границах городского округа Истра Московской области и не проходит по автомобильным дорогам федерального, регионального или межмуниципального значения, участкам таких автомобильных дорог

6. Согласование специального разрешения с ОГИБДД по Городскому округу Истра Московской области

| Место выполнения процедуры/используемая ИС | Административные действия | Срок выполнения | Содержание действия |
|---|--|-----------------------|--|
| <p>Администрация городского округа Истра Московской области / ИС Администрации городского округа Истра Московской области</p> | <p>Направление заявки на согласование специального разрешения в ОГИБДД по Городскому округу Истра Московской области</p> | <p>1 рабочий день</p> | <p>В случае, если транспортное средство является крупногабаритным, для движения транспортного средства, осуществляющего перевозки тяжеловесных грузов, требуется: укрепление отдельных участков автомобильных дорог; принятие специальных мер по обустройству автомобильных дорог и пересекающих их сооружений и инженерных коммуникаций в пределах маршрута транспортного средства; изменение организации дорожного движения по маршруту движения транспортного средства, осуществляющего перевозки тяжеловесных и (или) крупногабаритных грузов; введение ограничений в отношении движения других транспортных средств по требованиям обеспечения безопасности дорожного движения требуется согласование с органами ГИБДД.</p> <p>Работник Администрации городского округа Истра Московской области, ответственный за предоставление муниципальной услуги направляет в адрес ОГИБДД по Городскому округу Истра заявку на согласование, которая состоит из следующих документов:</p> <ol style="list-style-type: none"> 1) оформленное специальное разрешение; 2) копия документов транспортного средства (паспорт транспортного средства или свидетельство о регистрации транспортного средства), с использованием которого планируется перевозка тяжеловесных и (или) крупногабаритных грузов; 3) схема транспортного средства (автопоезда), с использованием которого планируется перевозка тяжеловесных и (или) крупногабаритных грузов, с изображением размещения |

Административный регламент предоставления муниципальной услуги по выдаче специального разрешения на движение по автомобильным дорогам тяжеловесного и (или) крупногабаритного транспортного средства в случае, если маршрут указанного транспортного средства проходит по автомобильным дорогам местного значения в границах городского округа Истра Московской области и не проходит по автомобильным дорогам федерального, регионального или межмуниципального значения, участкам таких автомобильных дорог

| Место выполнения процедуры/используемая ИС | Административные действия | Срок выполнения | Содержание действия |
|---|----------------------------------|---|--|
| | | | <p>такого груза.</p> <p>4) сведения о технических требованиях к перевозке заявленного груза в транспортном положении.</p> <p>5) копии согласований маршрута транспортного средства, полученных от владельцев автомобильных дорог.</p> <p>Фиксация результата административных действий осуществляется в ИС Администрации городского округа Истра Московской области.</p> |
| <p>Согласование маршрута транспортного средства, осуществляющего перевозки тяжеловесных и (или) крупногабаритных грузов ОГИБДД по Городскому округу Истра</p> | | <p>В течение 4 рабочих дней с даты регистрации заявки, направленной Администрацией городского округа Истра.</p> | <p>Специальное разрешение с указанием номера и даты согласования, фамилию, имя, отчество и должность сотрудника ОГИБДД по Городскому округу Истра в специальном разрешении о согласовании в пунктах «Вид сопровождения», «Особые условия движения» и «Владельцы автомобильных дорог, сооружений, инженерных коммуникаций, органы управления Госавтоинспекции и другие организации, согласовавшие перевозку» передается нарочным в Администрацию городского округа Истра Московской области.</p> <p>В случае отказа в согласовании специального разрешения ОГИБДД по Городскому округу Истра направляет в адрес Администрации городского округа Истра Московской области официальное письмо с указанием причин отказа.</p> <p>Фиксация результата административных действий осуществляется в ИС Администрации городского округа Истра Московской области.</p> |

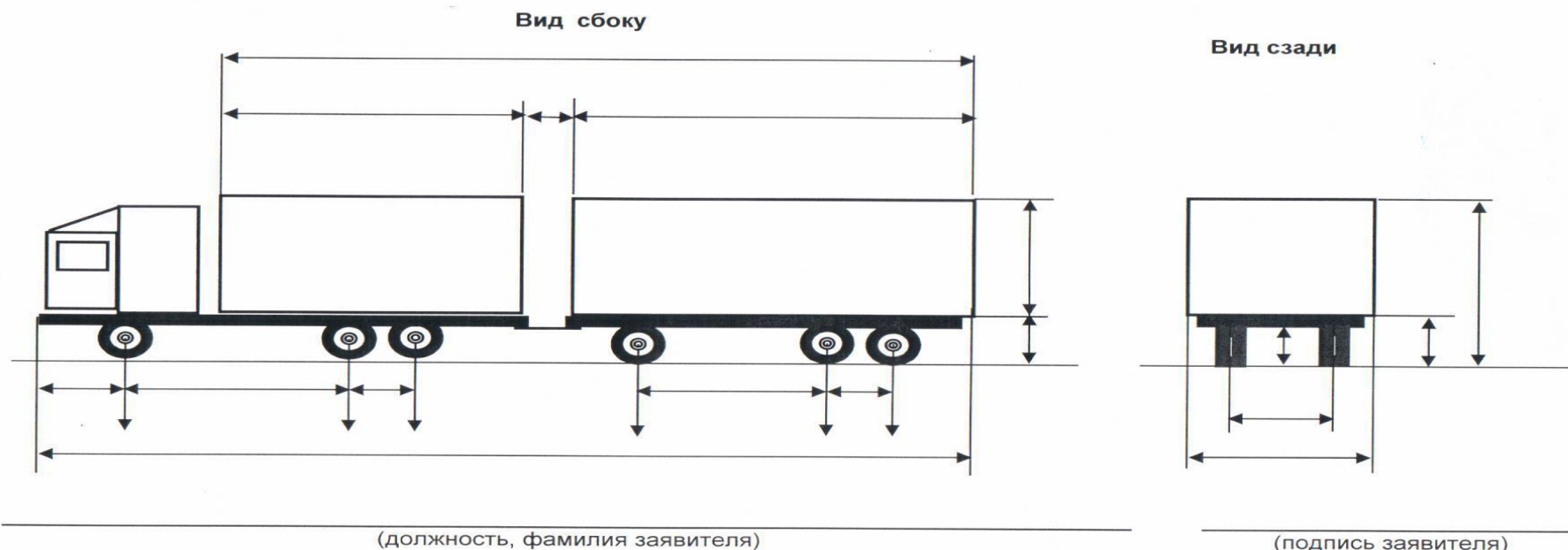
Административный регламент предоставления муниципальной услуги по выдаче специального разрешения на движение по автомобильным дорогам тяжеловесного и (или) крупногабаритного транспортного средства в случае, если маршрут указанного транспортного средства проходит по автомобильным дорогам местного значения в границах городского округа Истра Московской области и не проходит по автомобильным дорогам федерального, регионального или межмуниципального значения, участкам таких автомобильных дорог

7. Уведомление о результате предоставления Услуги. Выдача результата предоставления Услуги Заявителю.

| Место выполнения процедуры/используемая ИС | Административные действия | Срок выполнения | Содержание действия |
|--|---|-----------------|---|
| МФЦ/ АИС МФЦ/ РПГУ | Выдача или направление результата оказания Услуги Заявителю | 1 рабочий день | <p>1. Предварительная информация о сроках предоставления Услуги сообщается Заявителю при подаче документов. Информация о готовности специального разрешения дополнительно сообщается Заявителю:</p> <ol style="list-style-type: none"> 1) по телефону; 2) через личный кабинет на Портале (в случае, если Услуга предоставлялась в электронной форме). <p>2. Выдача Заявителю оформленного на защищенном бланке специального разрешения, согласованное с ОГИБДД по Московской области в установленном порядке, осуществляется способом, указанным Заявителем при подаче заявления на получение Услуги:</p> <ul style="list-style-type: none"> -при личном обращении в МФЦ в течение 1 рабочего дня. <p>3. Отказ в выдаче специального разрешения по желанию Заявителя:</p> <ol style="list-style-type: none"> 1) направляется почтовым отправлением; 2) по электронной почте; 3) через личный кабинет на Портале (в случае, если Услуга предоставлялась в электронной форме); 4) при личном обращении в МФЦ. <p>Фиксация результата административных действий осуществляется в ИС Администрации городского округа Истра Московской области, АИС МФЦ, РПГУ.</p> |

Схема автопоезда

Схема транспортного средства (автопоезда), с использованием которого планируется осуществлять перевозки тяжеловесных и (или) крупногабаритных грузов, с указанием размещения такого груза



М.П.

Административный регламент предоставления муниципальной услуги по выдаче специального разрешения на движение по автомобильным дорогам тяжеловесного и (или) крупногабаритного транспортного средства в случае, если маршрут указанного транспортного средства проходит по автомобильным дорогам местного значения в границах городского округа Истра Московской области и не проходит по автомобильным дорогам федерального, регионального или межмуниципального значения, участкам таких автомобильных дорог

Приложение № 16.

Образец Бланка специального разрешения

СПЕЦИАЛЬНОЕ РАЗРЕШЕНИЕ 50 № 003496

на движение по автомобильным дорогам транспортного средства, осуществляющего перевозки тяжеловесных и (или) крупногабаритных грузов

Голограмм

Вид перевозки год

Разрешено выполнить поездок в период с по по маршруту:

Транспортное средство (автопоезд)
(марка и модель, государственный регистрационный знак транспортного средства (тягача, прицепа (полуприцепа))

Наименование, адрес и телефон владельца транспортного средства

Характеристика груза (наименование, габариты, масса)

Параметры транспортного средства (автопоезда):

Масса транспортного средства (автопоезда) (т) Масса тягача (т) Масса прицепа полуприцепа (т)

Расстояния между осями (м)

Нагрузки на оси (т)

Габариты транспортного средства (м) длина ширина высота

Разрешение выдано (наименование уполномоченного органа)

(должность) (подпись) (Ф.И.О.)

(дата оформления) М.П.

Вид сопровождения:

Особые условия движения
(определяются уполномоченным органом, владельцем автомобильных дорог, Госавтоинспекцией)

Владельцы автомобильных дорог, сооружений, инженерных коммуникаций, органов управления Госавтоинспекции и других организаций, согласовавшие перевозку
(указывается наименование согласующей организации, исходящий номер и дата согласования)

А. С основными положениями и требованиями законодательства Российской Федерации в области перевозки тяжеловесных и (или) крупногабаритных грузов по дорогам Российской Федерации и настоящего специального разрешения ознакомлен:

водитель (и) транспортного средства _____ (Ф.И.О., подпись)

Б. Транспортное средство с грузом/без груза соответствует требованиям законодательства Российской Федерации в области перевозки тяжеловесных и (или) крупногабаритных грузов по дорогам Российской Федерации и параметрам, указанным в настоящем специальном разрешении:

(подпись владельца транспортного средства) _____ (Ф.И.О.) М.П.

к _____ 20 ____ г.

Отметки владельца транспортного средства о поездке (поездках) транспортного средства
(указывается дата начала каждой поездки, заверяется подписью ответственного лица и печатью организации)

Отметки грузоотправителя об отгрузке товара при межрегиональных и местных перевозках
(указывается дата отгрузки, реквизиты грузоотправителя, заверяется подписью ответственного лица и печатью организации)

(без отметок недействительно)

Особые отметки контролирующих органов

© 2007 Государственный автомобильный инспекторский институт. Москва, 2010. - 100 страниц.